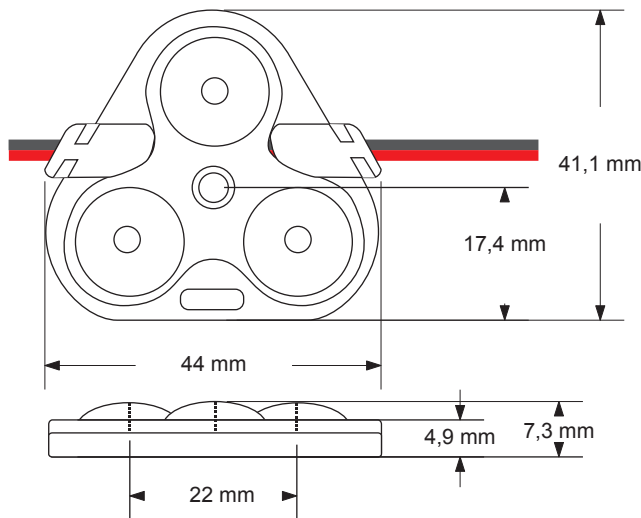


3er - 2835 STANDARD GAMMA



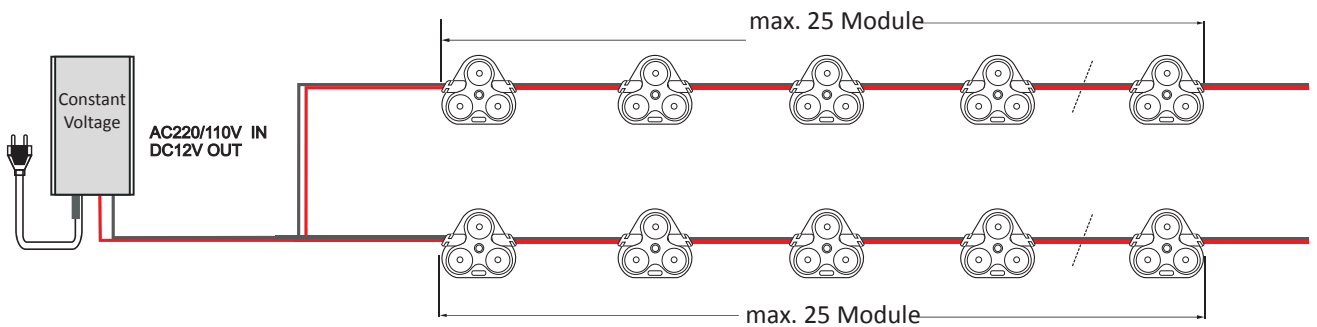
2835 SMD	1,44 W	12 V	66 IP	160° ▽	mit Optik
17cm	20 Kette	pro Modul	12-20cm	-25~50°C	
3 Jahre	30.000 h				

- Constant Voltage CV
- Befestigung: Klebeband, Schrauben
- Backlight



Warmweiss	<input type="checkbox"/>	X
Normalweiss	<input type="checkbox"/>	X
Kaltweiss	<input type="checkbox"/>	X

Anschlusschema LED-Modulkette (mittige 12V-Einspeisung)



Anwenderfreundliche und lichtstarke Modulketten, speziell für Ausleuchtung von Reliefbuchstaben und Leuchttransparente mit einer Bautiefe ab 12 cm geeignet. Die Gehäuse sind auch für die Außenmontage geeignet (siehe IP-Schutzklassen).