

STANDARD

1er - 2835



2er - 2835



3er - 2835



4er - 2835



Farben



IP-Schutzart



1, 2, 3 & 4er Module

Backlight Anwendung falls BASIC nicht ausreicht mit optischen Linsen

Für Bautiefen von 120 - 150 mm

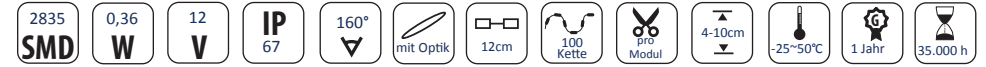
Bitte wählen Sie hier Ihr Wunschprodukt aus:

Modul Typ	IP Schutzart	Farbe	Lichtfarbe	DC/CV	W/ Modul	lm/ Modul	Abstrahlwinkel	VP	Preis/VP inkl. MwSt.
1er	67	kalt weiß	6500 K	12 V	0,36 W	35 lm	160°	100 St./String	80,00 €
2er	67	kalt weiß	6500 K	12 V	0,72 W	70 lm	160°	75 St./String	82,50 €
3er	67	kalt weiß	6500 K	12 V	1,2 W	117 lm	160°	50 St./String	65,00 €
4er	67	kalt weiß	6500 K	12 V	1,44 W	114 lm	160°	30 St./String	48,00 €

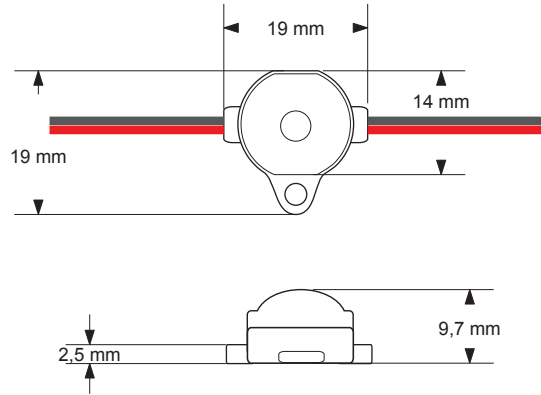


STANDARD - Eigenschaften

1er - 2835

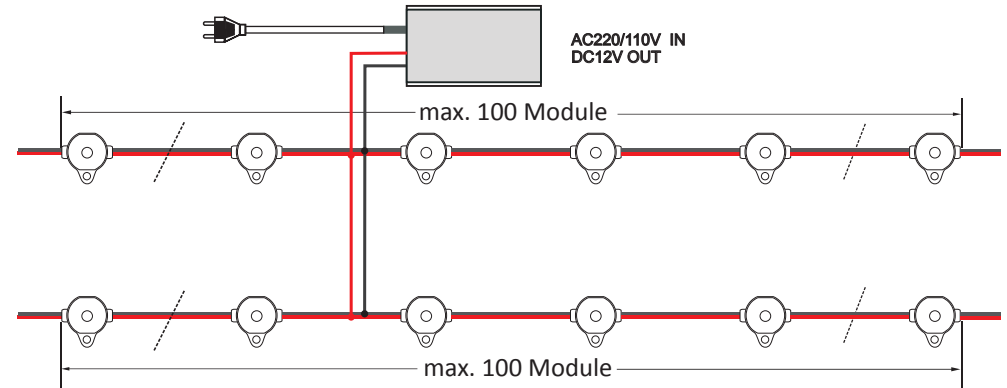


• Constant Voltage/Contant Current intern IC • Klebeband/Schrauben • Backlight

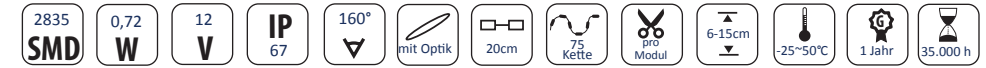


CE

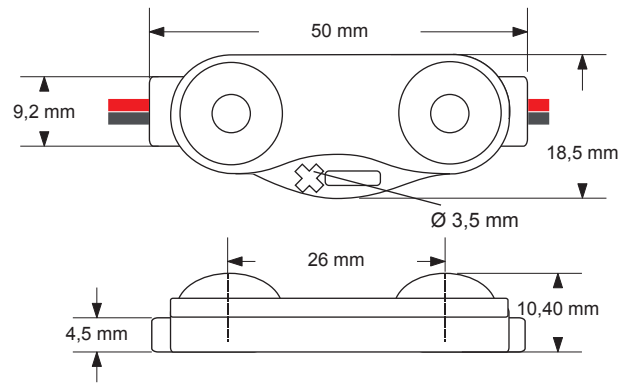
Anschlusschema LED-Modulkette (mittige 12V-Einspeisung)



2er - 2835

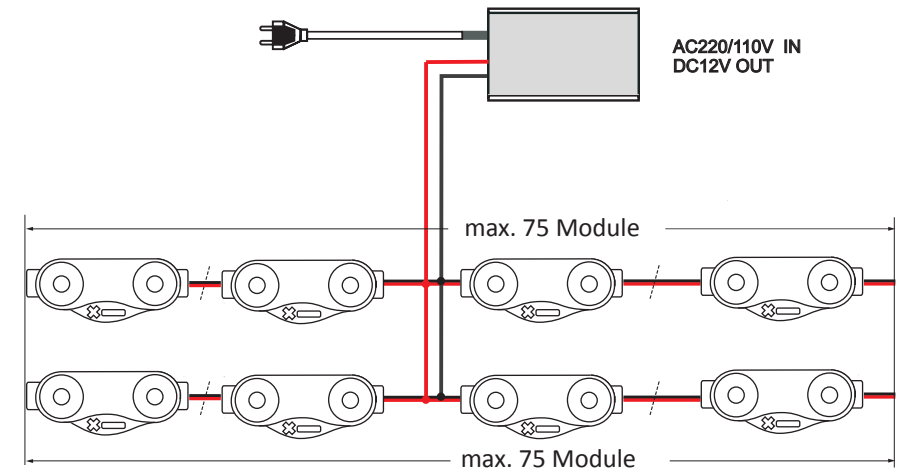


• Constant Voltage CV • Klebeband/Schrauben • Backlight



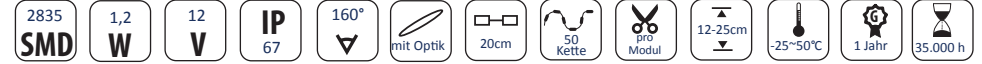
CE

Anschlusschema LED-Modulkette (mittige 12V-Einspeisung)

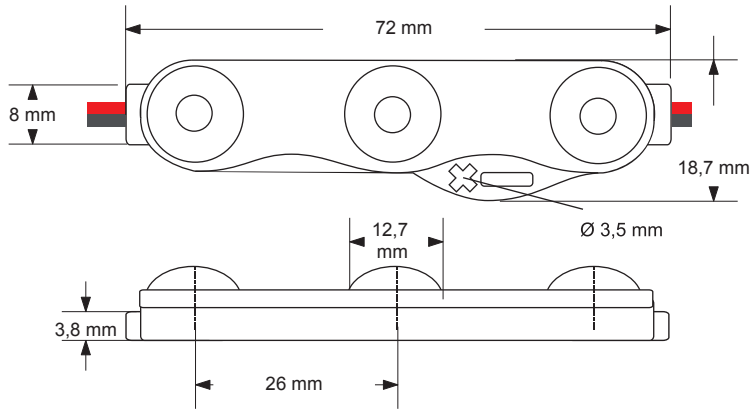


STANDARD - Eigenschaften

3er - 2835

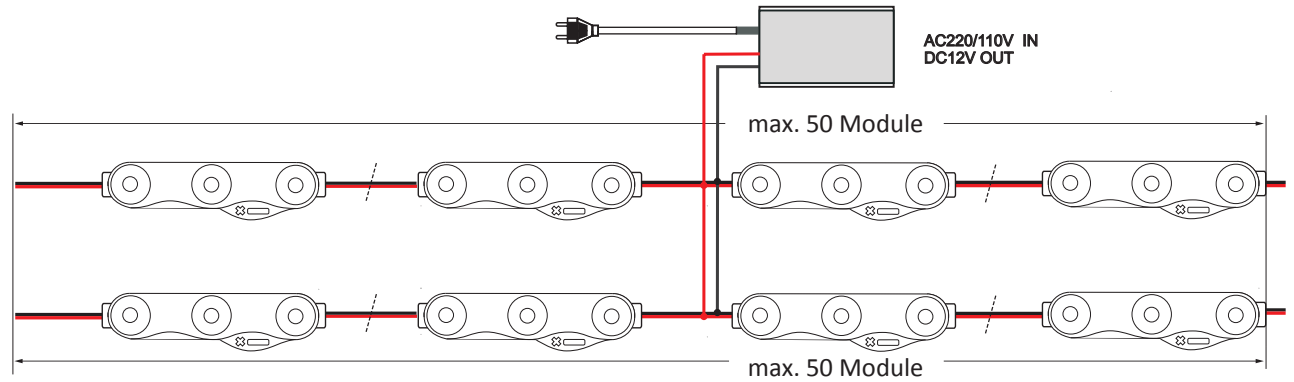


• Constant Voltage/Contant Current intern IC • Klebeband/Schrauben • Backlight

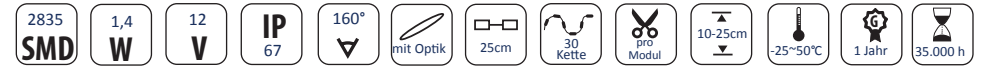


CE

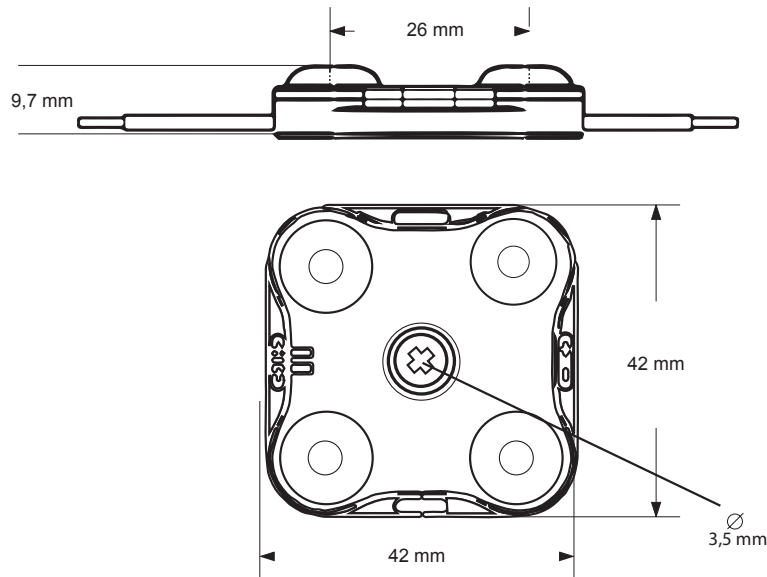
Anschlusschema LED-Modulkette (mittige 12V-Einspeisung)



4er - 2835



• Constant Voltage/Contant Current intern IC • Klebeband/Schrauben • Backlight



CE

Anschlusschema LED-Modulkette (mittige 12V-Einspeisung)

