

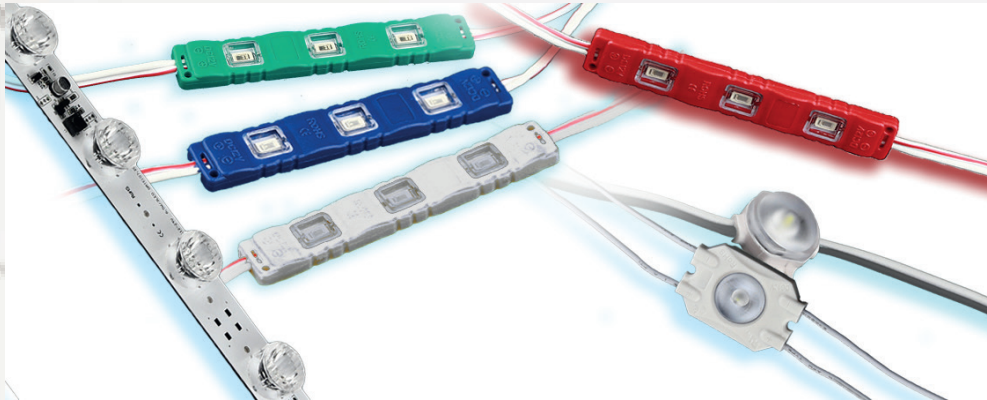


# LED-Module & Bänder

# Module

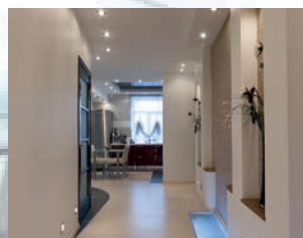
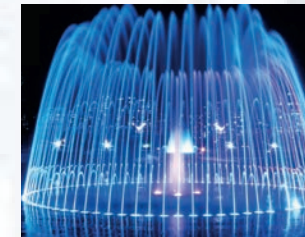
# Bänder

*Lassen Sie sich inspirieren vom Licht der Zukunft...*

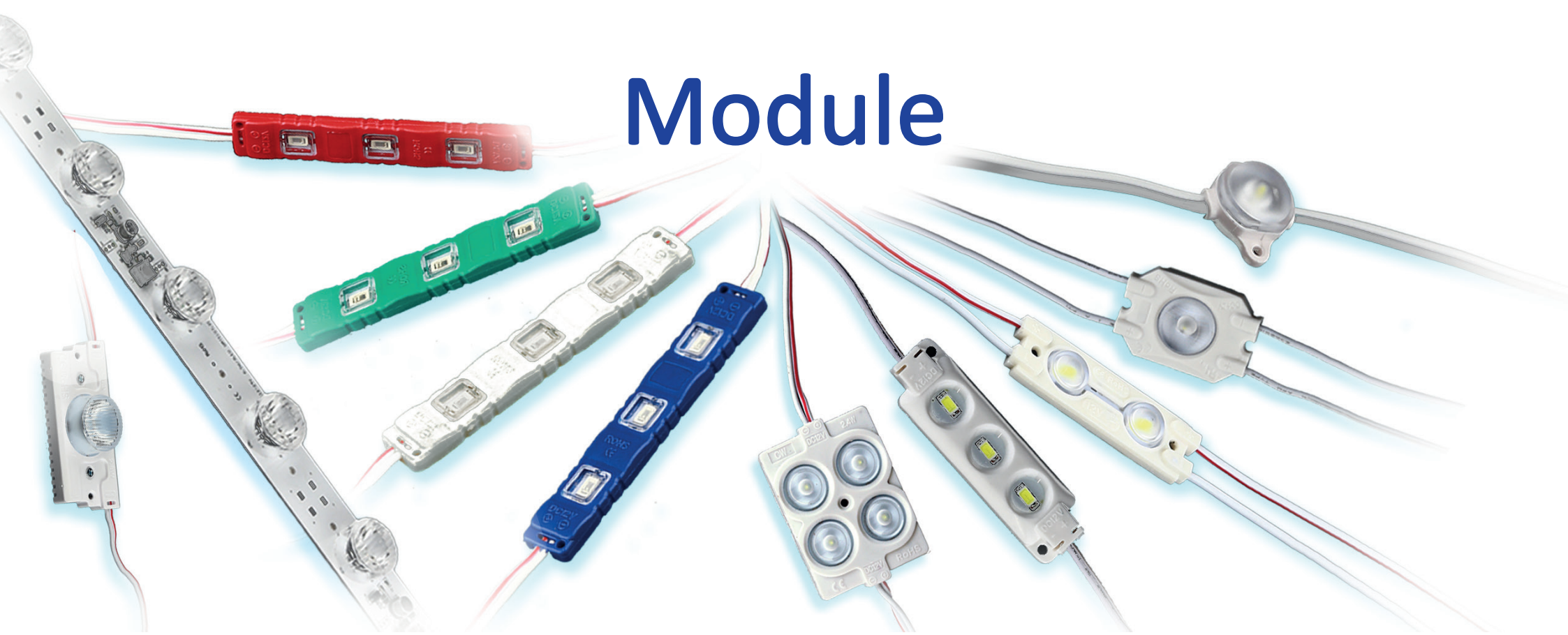


**LED MODULE** sind das klassische Leuchtmittel für die moderne Werbetechnik und eignen sich perfekt zur Umrüstung von alten Licht-Werbeanlagen.

**LED Licht Band** ist das zeitgemäße Leuchtmittel für energie- u. platzsparende Beleuchtung, deren Einsatzmöglichkeiten kaum Grenzen gesetzt sind.



# Module



Bitte beachten Sie: Abbildungen und Angaben vorbehaltlich technischer und damit eventuell verbundener optischer Änderungen!

Die Vorteile der LED - Module sprechen für sich:

- hohe Flexibilität (in der Formgestaltung von hinterleuchteten Anlagen und Objekten)
- geringer Energieverbrauch
- lange Lebensdauer
- längere Wartungszyklen
- Niedervolttechnik

Da auch bei den LED-Modulen die Zeit nicht anzuhalten ist, gibt es eine große Bandbreite an Modul-Typen! Um hier den idealen Typen für Ihre Anwendung zu wählen, können Sie in unseren 3 Kategorien mit Ihren Untergruppen auswählen:

**„BASIC“**

Backlight Anwendung mit bestem Preis- Leistungsverhältnis für Bautiefen von 120 - 150 mm

**„STANDARD“**

Backlight Anwendung falls BASIC nicht ausreicht mit optischen Linsen für Bautiefen von 80 - 150 mm

**„PREMIUM“**

Back- & Edgelight Anwendung generell mit optischen Linsen für Bautiefen von 30 - 300 mm

# BASIC

3er - 5730

4er - 5050

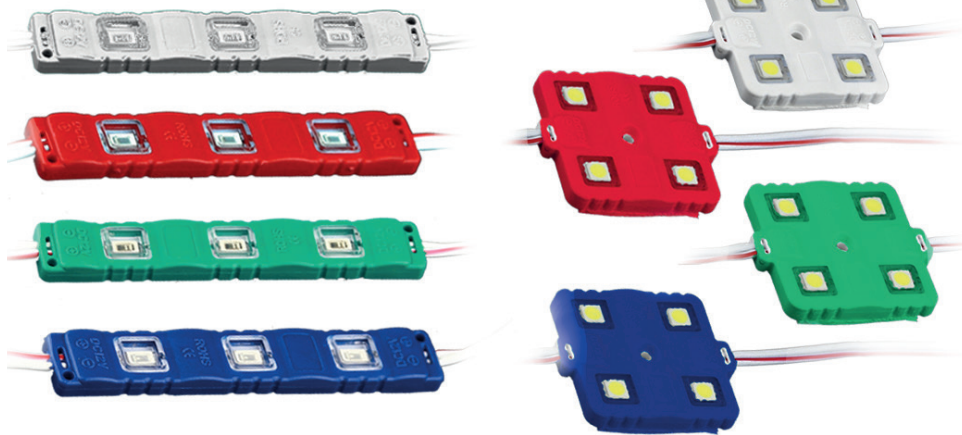
## 3er & 4er Module

Backlight Anwendung mit bestem Preis- Leistungsverhältnis

Für Bautiefen 120 - 150 mm

Bitte wählen Sie hier Ihr Wunschprodukt aus:

Modul Typ	IP Schutzart	Farbe	Lichtfarbe	DC/CV	W/ Modul	lm/ Modul	Abstrahlwinkel	VP	Preis/VP inkl. MwSt.
3er	67	kalt weiß	6500 K	12 V	1,2 W	110 lm	120°	50 St./String	20,00 €
4er	65	kalt weiß	6500 K	12 V	1,0 W	85 lm	120°	50 St./String	35,00 €
3er	67	rot	625 nm	12 V	1,2 W	36 lm	120°	50 St./String	20,00 €
4er	65	rot	625 nm	12 V	1,0 W	28 lm	120°	50 St./String	40,00 €
3er	67	grün	520 nm	12 V	1,2 W	69 lm	120°	50 St./String	20,00 €
4er	65	grün	520 nm	12 V	1,0 W	53 lm	120°	50 St./String	40,00 €
3er	67	blau	460 nm	12 V	1,2 W	42 lm	120°	50 St./String	20,00 €
4er	65	blau	460 nm	12 V	1,0 W	33 lm	120°	50 St./String	40,00 €



Farben



CW-Kaltweiß  
6500 K



Rot  
625 nm



Grün  
520 nm



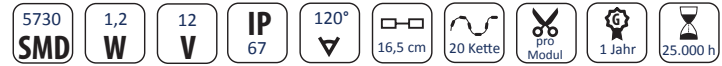
Blau  
460 nm

IP-Schutzart

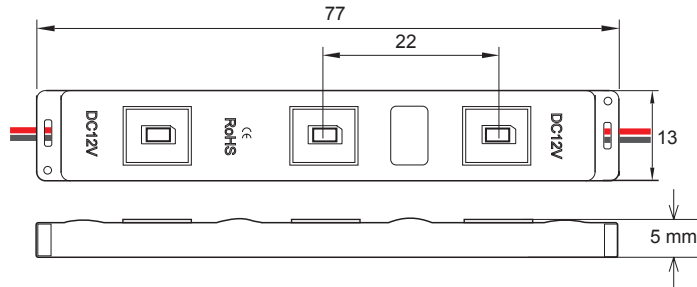


# BASIC - Eigenschaften

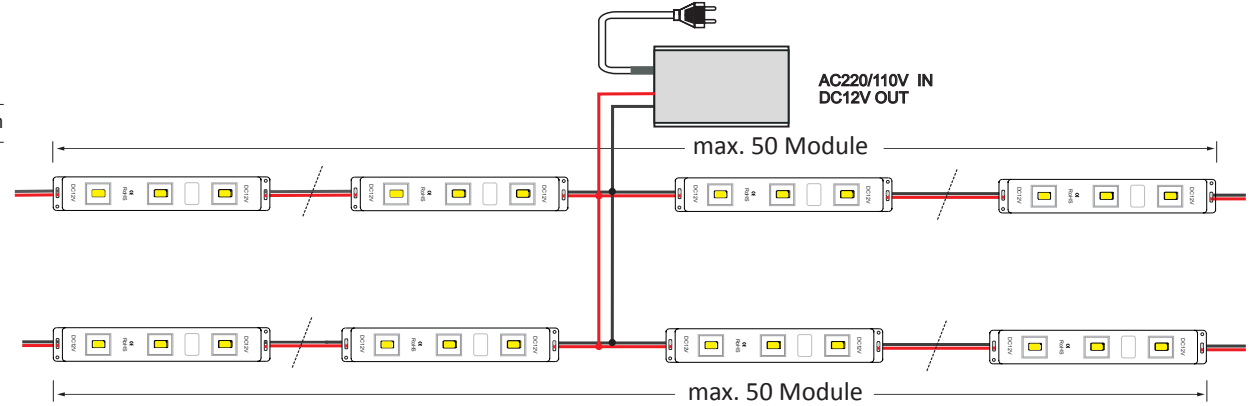
3er - 5730



• Constant Voltage/Contant Current intern IC • Klebeband/Schrauben • Backlight



## Anschlusschema LED-Modulkette (mittige 12V-Einspeisung)

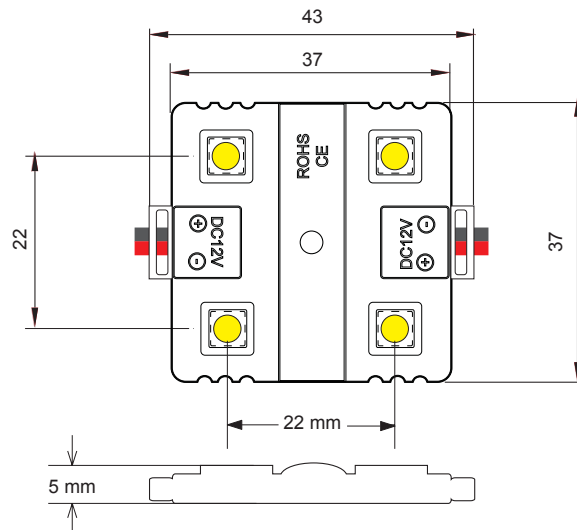


CE

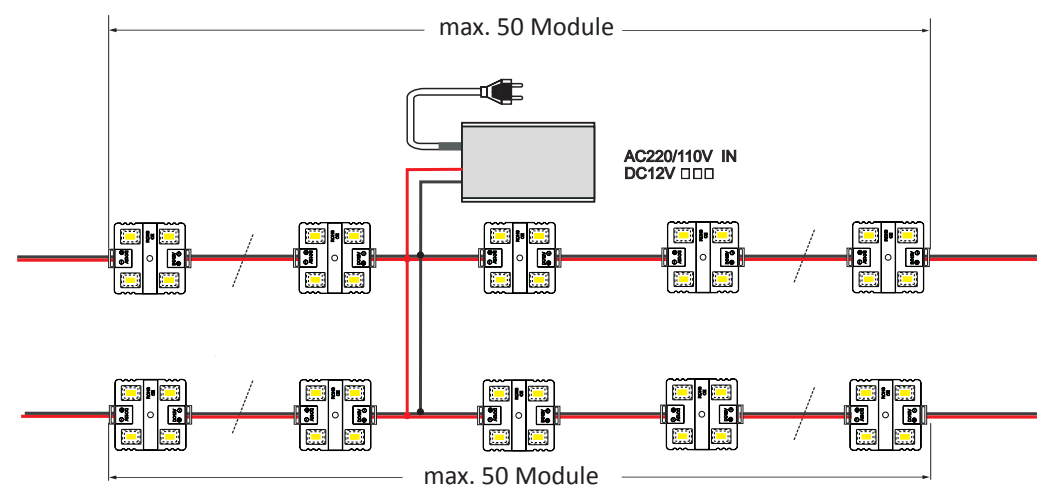
4er - 5050



• Constant Voltage CV • Klebeband/Schrauben • Backlight



## Anschlusschema LED-Modulkette (mittige 12V-Einspeisung)



CE

# STANDARD

1er - 2835



2er - 2835



3er - 2835



4er - 2835



## 1, 2, 3 & 4er Module

Backlight Anwendung falls BASIC nicht ausreicht mit optischen Linsen

Für Bautiefen von 120 - 150 mm

Bitte wählen Sie hier Ihr Wunschprodukt aus:

Modul Typ	IP Schutzart	Farbe	Lichtfarbe	DC/CV	W/ Modul	lm/ Modul	Abstrahlwinkel	VP	Preis/VP inkl. MwSt.
1er	67	kalt weiß	6500 K	12 V	0,36 W	35 lm	160°	100 St./String	80,00 €
2er	67	kalt weiß	6500 K	12 V	0,72 W	70 lm	160°	75 St./String	82,50 €
3er	67	kalt weiß	6500 K	12 V	1,2 W	117 lm	160°	50 St./String	65,00 €
4er	67	kalt weiß	6500 K	12 V	1,44 W	114 lm	160°	30 St./String	48,00 €

### Farben

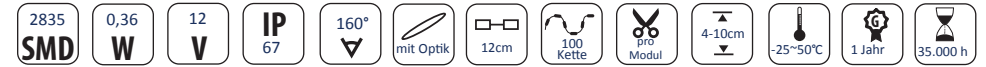


### IP-Schutzart

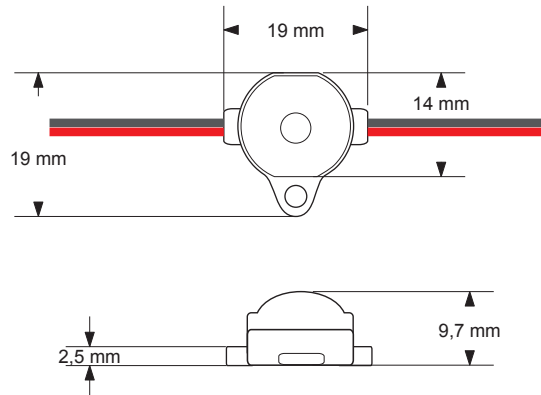


# STANDARD - Eigenschaften

## 1er - 2835

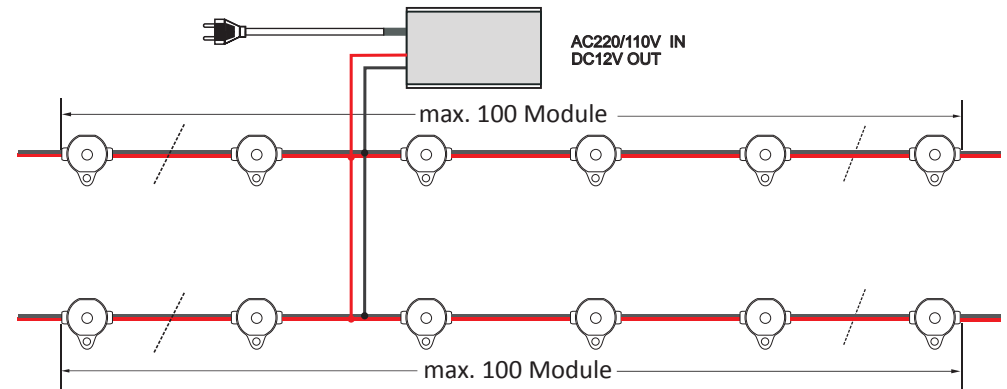


• Constant Voltage/Contant Current intern IC • Klebeband/Schrauben • Backlight

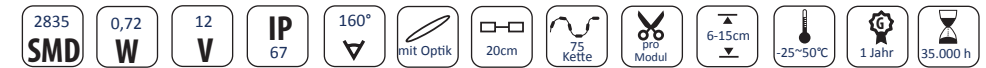


CE

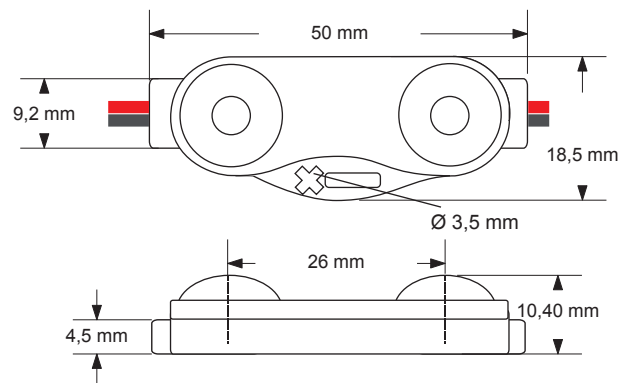
### Anschlusschema LED-Modulkette (mittige 12V-Einspeisung)



## 2er - 2835

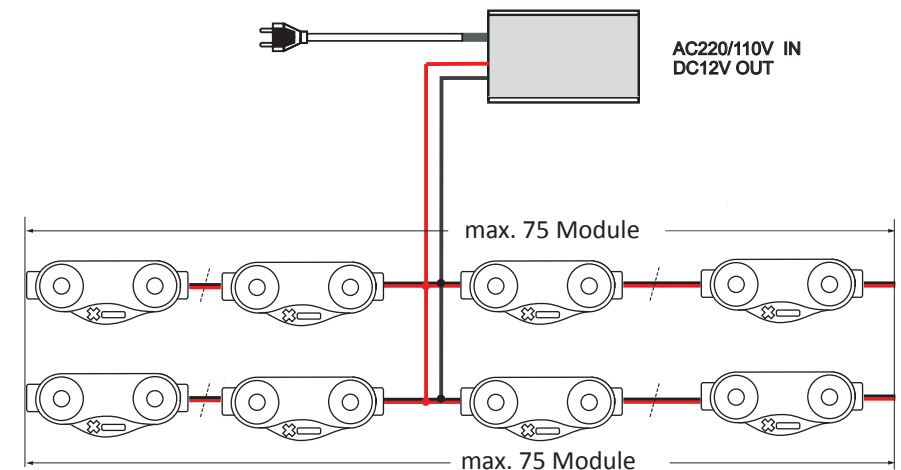


• Constant Voltage CV • Klebeband/Schrauben • Backlight



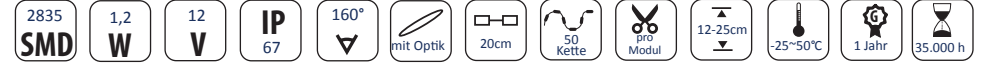
CE

### Anschlusschema LED-Modulkette (mittige 12V-Einspeisung)

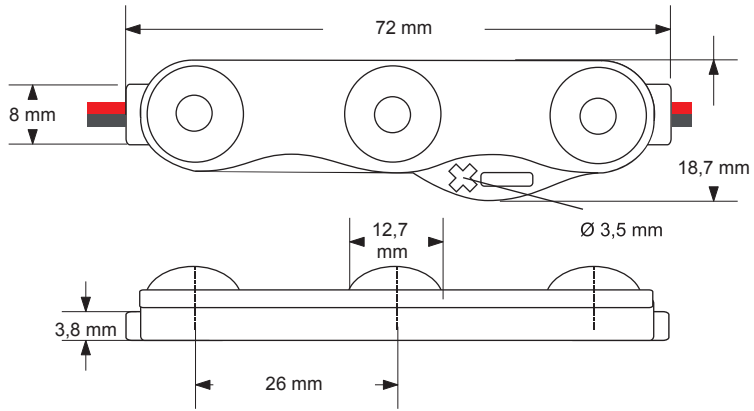


# STANDARD - Eigenschaften

## 3er - 2835

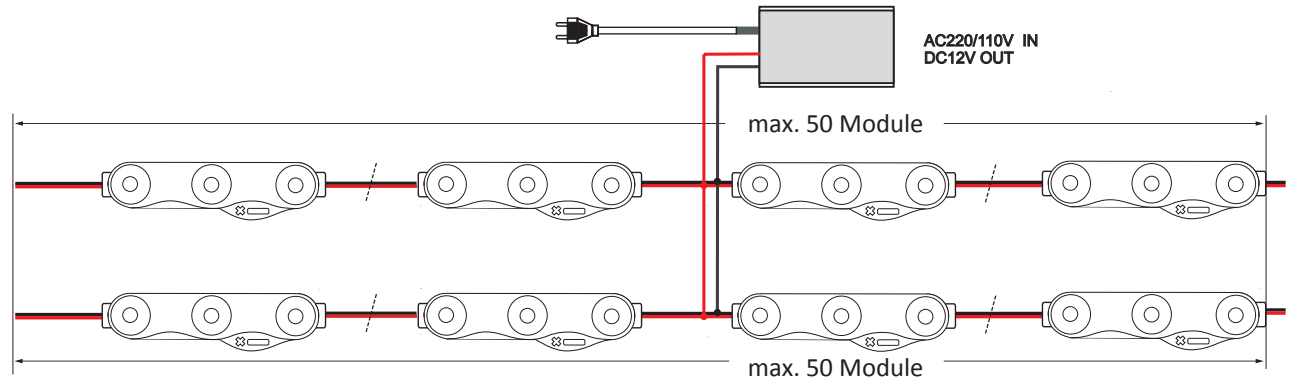


• Constant Voltage/Contant Current intern IC • Klebeband/Schrauben • Backlight



CE

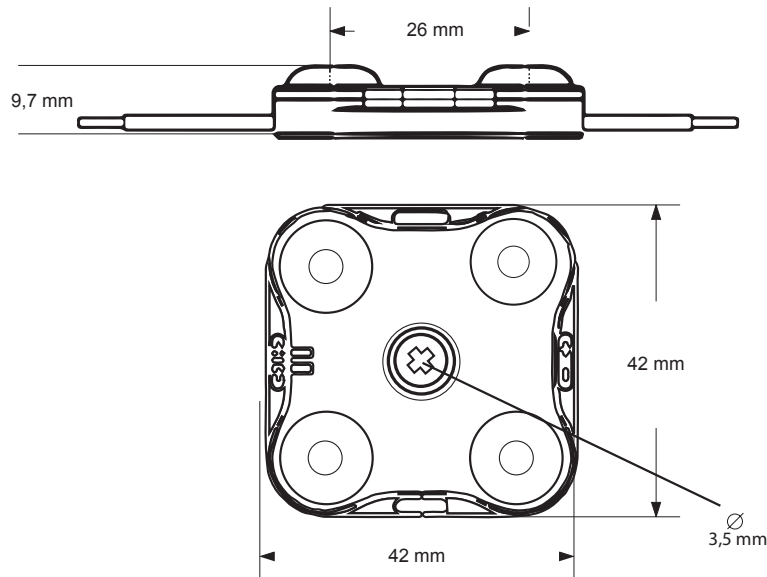
### Anschlusschema LED-Modulkette (mittige 12V-Einspeisung)



## 4er - 2835

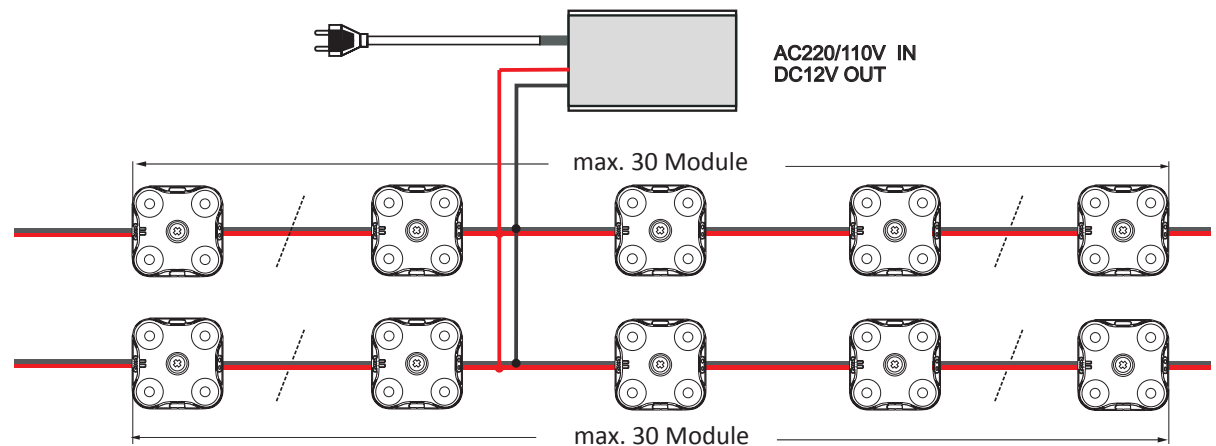


• Constant Voltage/Contant Current intern IC • Klebeband/Schrauben • Backlight



CE

### Anschlusschema LED-Modulkette (mittige 12V-Einspeisung)





# PREMIUM

1er - 2835-(Band)



1er - 2835

2er - 2835



3er - 5730



## Farben



CW-Kaltweiß  
6500 K

## IP-Schutzart

1er - 2835-Modul-Band



1er - 2835



2er - 2835



3er - 5730



## 1er Band & 1er, 2er, 3er Module

Backlight Anwendung generell mit optischen Linsen

**Für Bautiefen von 30 - 300 mm**

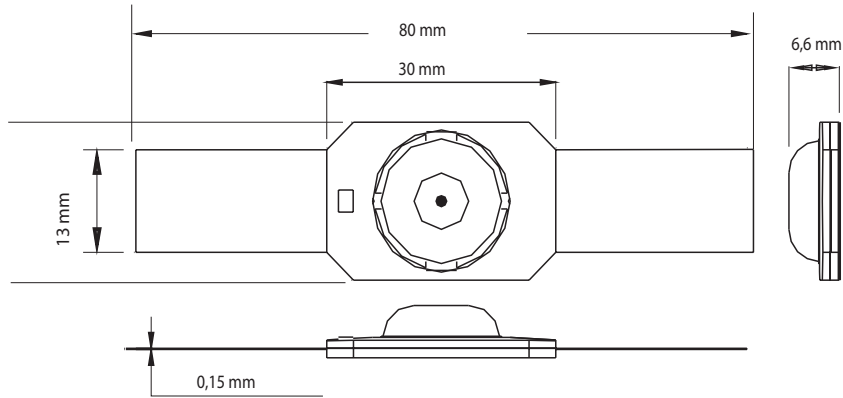
Bitte wählen Sie hier Ihr Wunschprodukt aus:

Modul Typ	IP Schutzart	Farbe	Lichtfarbe	DC/CV	W/ Modul	lm/ Modul	Abstrahlwinkel	VP	Preis/VP inkl. MwSt.
1er-Band	65	kalt weiß	6500 K	12 V	0,72 W	55 lm	170°	210 St./String	399,00 €
1er	65	kalt weiß	6500 K	12 V	0,72 W	55 lm	170°	50 St./String	45,00 €
2er	65	kalt weiß	6500 K	12 V	0,72 W	70 lm	160°	50 St./String	50,00 €
3er	65	kalt weiß	6500 K	12 V	1,32 W	120 lm	160°	20 St./String	20,00 €

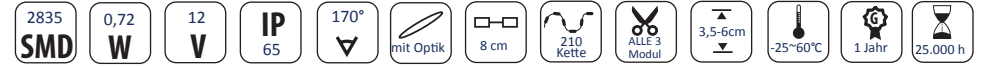


# PREMIUM - Eigenschaften

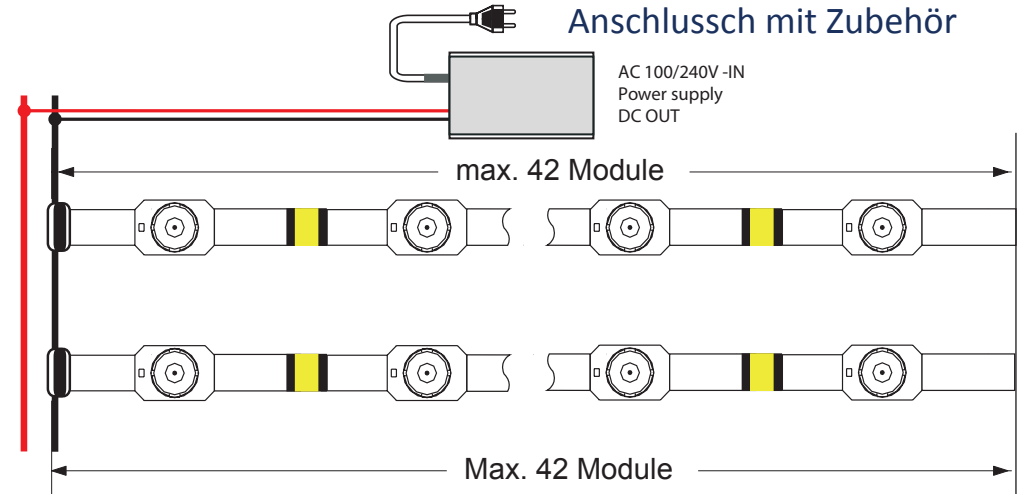
## 1er - 2835-(Band)



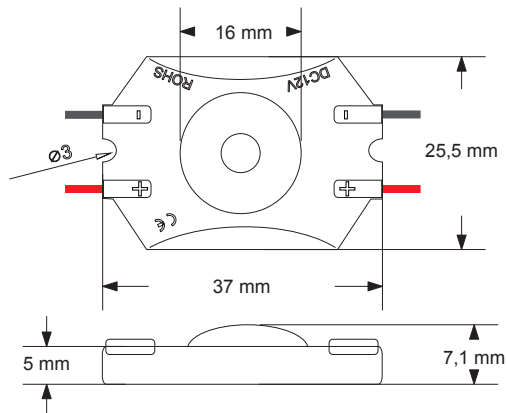
CE



• Constant Voltage CV • Klebeband • Backlight



## 1er - 2835

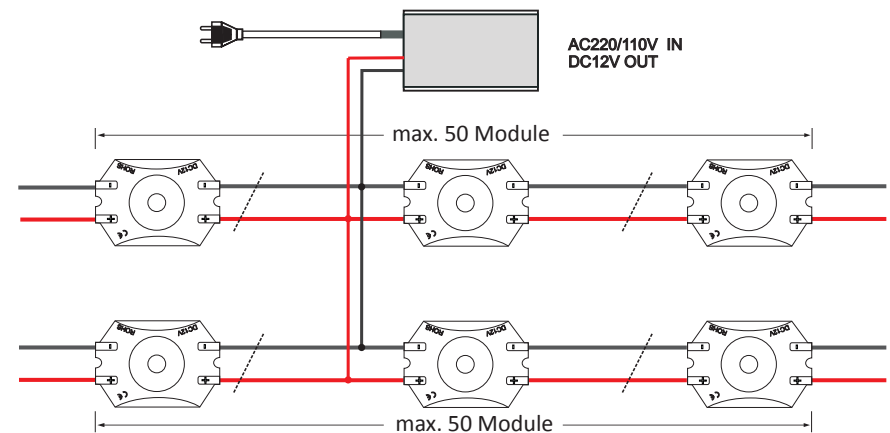


CE



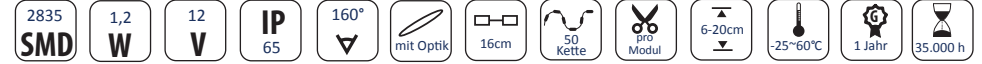
• Constant Voltage CV • Klebeband/Schrauben • Backlight

## Anschlusschema LED-Modulkette (mittige 12V-Einspeisung)

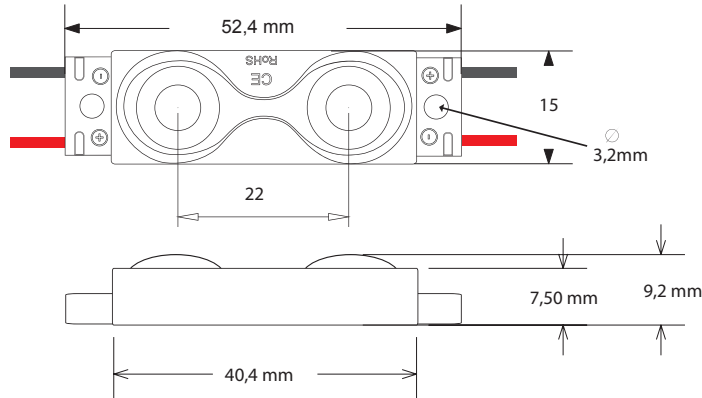


# PREMIUM - Eigenschaften

2er - 2835

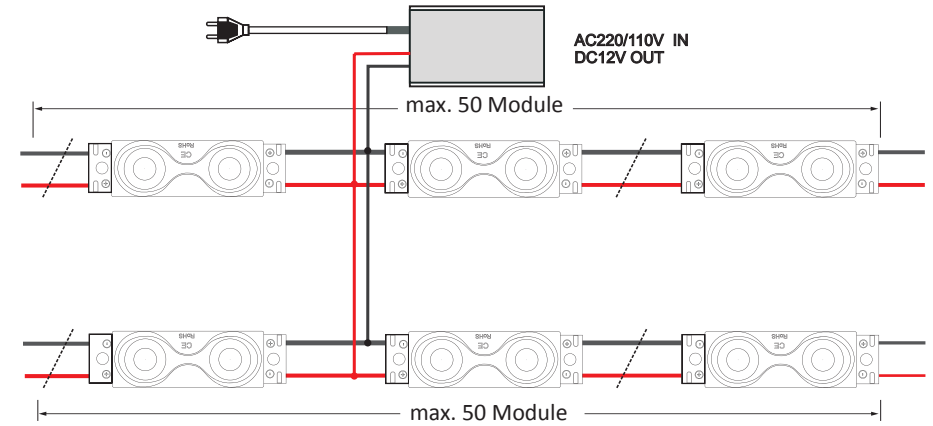


• Constant Voltage/Contant Current intern IC • Klebeband/Schrauben • Backlight



CE

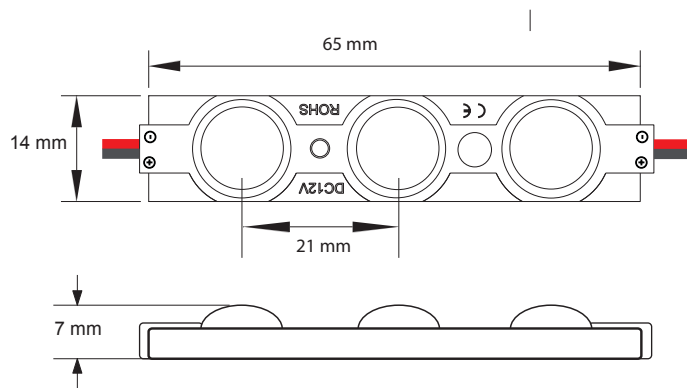
## Anschlusschema LED-Modulkette (mittige 12V-Einspeisung)



3er - 5730

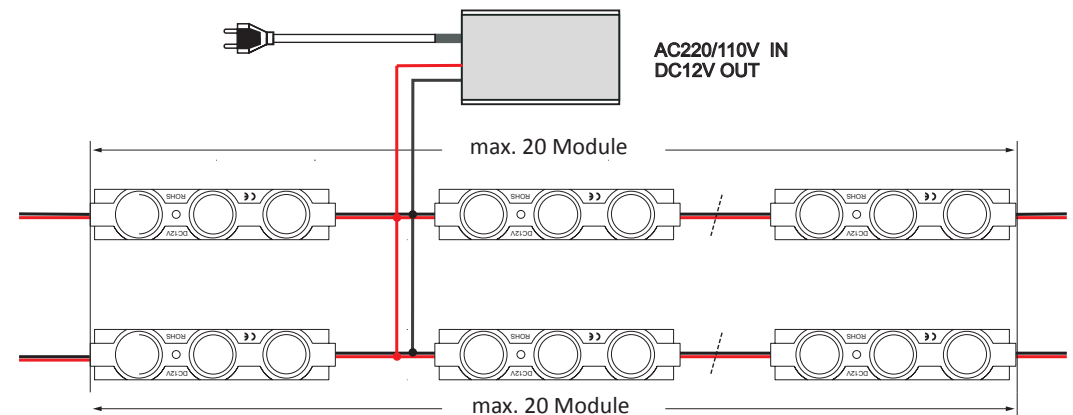


• Constant Voltage CV • Klebeband/Schrauben • Backlight



CE

## Anschlusschema LED-Modulkette (mittige 12V-Einspeisung)



# PREMIUM-HIGH-POWER (HP)

1er - 3535



Novus I - 9er



Novus II - 9er



## Farben



## IP-Schutzart

1er - 3535



Novus I - 9er



Novus II - 9er



## 1er Modul & 9er Bar

Edgelight Anwendung generell mit optischen Linsen

Für Bautiefen von 80 - 250 mm

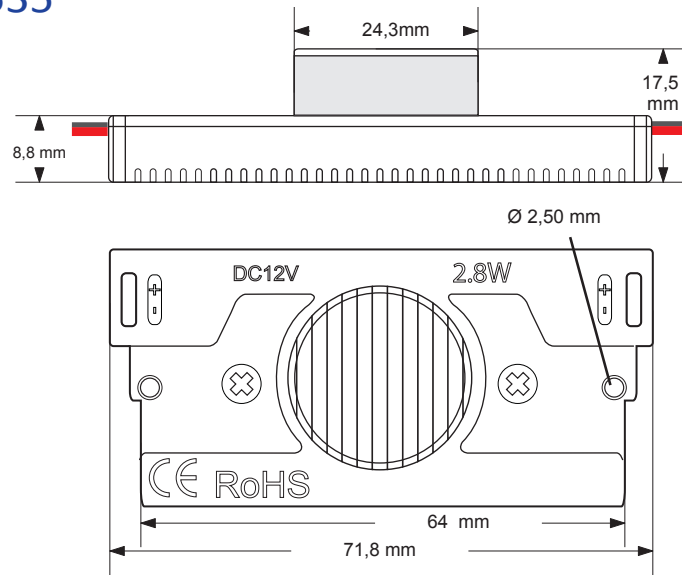
Bitte wählen Sie hier Ihr Wunschprodukt aus:

Modul Typ	Farbe	Lichtfarbe	DC/CV	W/ Modul	lm/ Modul	Abstrahlwinkel	VP	Preis/VP inkl. MwSt.
1er	kalt weiß	6500 K	12 V	2,8 W	230 lm	12-56°	20 St./String	76,00 €
Novus I-9er	kalt weiß	6500 K	12-24 V	24 W	1000 lm	12-35°	25 St./Bar	760,00 €
Novus II-9er	kalt weiß	6500 K	12-24 V	23 W	1700 lm	12-35°	25 St./Bar	1022,50 €



# PREMIUM-HP - Eigenschaften

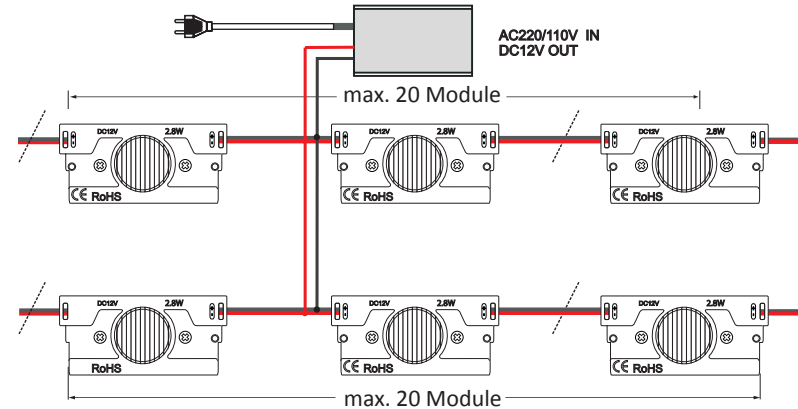
1er - 3535



3535 SMD	2,8 W	12 V	IP 66	12-56° ▽	mit Optik	8 cm	20 Kette	pro Modul	12-20cm	-25~65°C	1 Jahr	35.000 h
-------------	----------	---------	----------	-------------	-----------	------	-------------	--------------	---------	----------	--------	----------

• Constant Voltage/Contant Current intern IC • Klebeband/Schrauben • Backlight

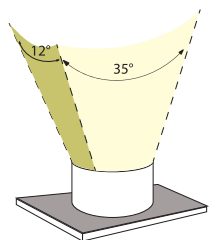
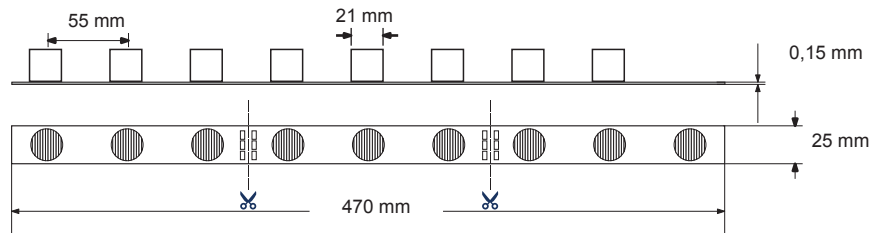
## Anschluschema LED-Modulkette (mittige 12V-Einspeisung)



CE

Novus I - 9er

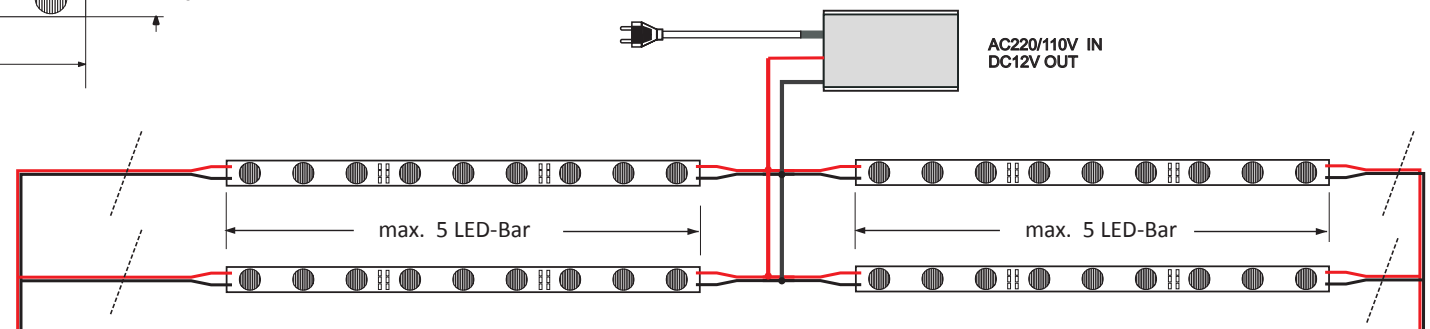
Maßstab: 1:20



Cree-XPE SMD	24 W	12 V	IP 20	12-35° ▽	mit Optik	80-150cm	20~70°C	1 Jahr	35.000 h
-----------------	---------	---------	----------	-------------	-----------	----------	---------	--------	----------

• Constant Voltage/Contant Current intern IC • Klebeband/Schrauben • Backlight

## Anschluschema LED-Bar (mittige 12V-Einspeisung)



CE

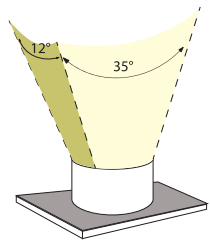
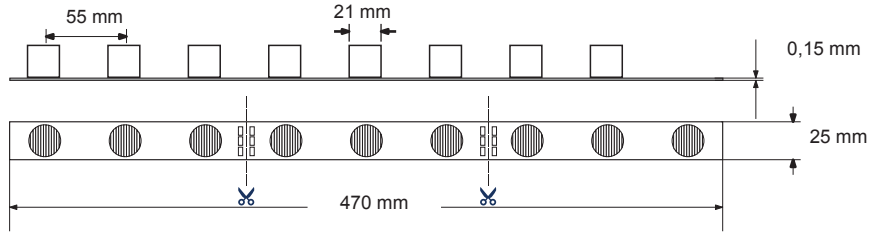
# PREMIUM-HP - Eigenschaften

Novus II - 9er

Cree-XP <b>SMD</b>	23 <b>W</b>	12 <b>V</b>	IP 20	12-35° ▽	mit Optik	80-150cm ↑ ↓	20-70°C ↑ ↓	1 Jahr	35.000 h
-----------------------	----------------	----------------	----------	-------------	-----------	--------------------	-------------------	--------	----------

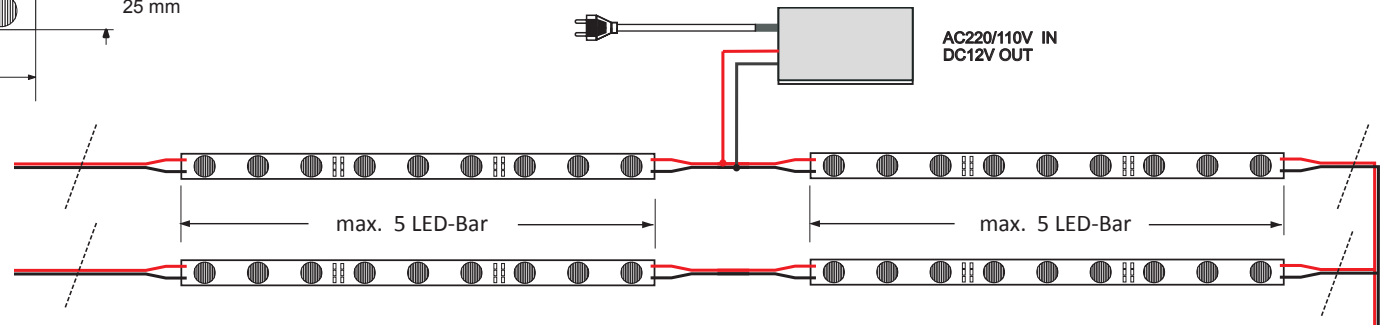
• Constant Voltage/Contant Current intern IC • Klebeband/Schrauben • Backlight

Maßstab: 1:20



CE

Anschlussschema LED-Bar (mittige 12V-Einspeisung)





# Bänder

Bitte beachten Sie: Abbildungen und Angaben sind immer vorbehaltlich technischer und damit eventuell auch damit verbundener optischer Änderung!

LED Licht Band ist das zeitgemäße Leuchtmittel für energie- u. platzsparende Beleuchtung. Aufgrund der geringen Abmessungen, der Vielfalt an Lichtfarben und Schutzarten (IP-Klassen) sind für die Einsatzgebiete vom LED Licht Band kaum Grenzen gesetzt. Eine besondere Möglichkeit ist eine individuelle Lichtsteuerung, wie zum Beispiel zeitliches Schalten, das Dimmen und Farbwechsel. Je nach Zubehör von der stationären, wie aber auch über eine Fernbedienungs-Variante. Selbstverständlich auch bis hin zu der Integration in bestehenden Lichtsteuerungsanlagen mit DALI, KNX und auch DMX.

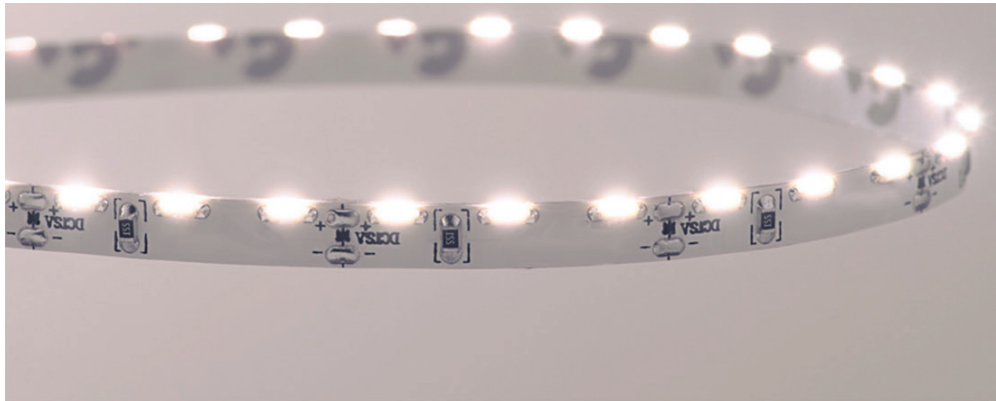
**Den Einsatzmöglichkeiten sind kaum Grenzen gesetzt, hier nur ein paar mögliche Beispiele:**

- Privaten Bereich: • Unter-, Aufbau- als Weiß- oder Effektlicht-, Möbel-, Teich-, Garten, Nischen-, Raumbeleuchtung u.s.w.
- Industriellen Bereich: • Geräte- (Kühlschrank), Automaten-, Maschinen-, Arbeitsplatzbeleuchtung.
- Gewerblicher Bereich: • Werbung, Schaukasten-, Effekt-, Raum-, Nischen- und Akzentbeleuchtung.

Hier eine Orientierungshilfe für Sie

- „BASIC“** Für Effekt-Beleuchtungen im Innenraum, ohne Feuchtigkeitskontakt (Putz-, Schwitzwasser) oder Berührung gedacht. Bitte beachten Sie die Angaben im Datenblatt und zu den "IP-Klassen".
- „STANDARD“** Für Gebrauchsbeleuchtung mit Farbwiedergabeindex  $R_a > 80$ , in Außen- und Innenbereichen, mit entsprechenden Schutzarten gegen Berührungen und geringe Feuchtigkeitsbelastung schützt die Epoxidharz Versiegelung, (siehe PDF für IP-Spezifikation).
- „PREMIUM“** Für anspruchsvolle Beleuchtungen mit Farbwiedergabeindex  $R_a > 90$ , in Außen- und Innenbereichen.

# BASIC 3014-SMD



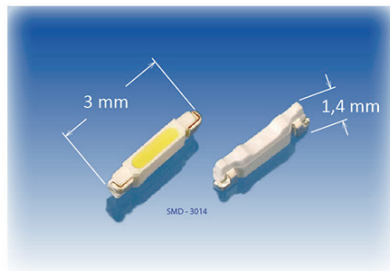
## 3014 SideView-Bänder

LED-Bänder für Effektbeleuchtung

**Länge der Streifen in 1VP (Rolle) = 5 Meter**

Passende Netzteile, Controller, Dimmer, Aluprofile bitte separat anfragen.

Bitte wählen Sie hier Ihr Wunschprodukt aus:



Farben



CW-Kaltweiß



WW-Warmweiß

IP-Schutzart



Genesis



Nano

Band (SMD/m)	IP Schutzart	Farbe	Lichtfarbe	DC/CV	W / m	lm / m	Preis/VP inkl. MwSt.
60	20	warm weiß	2600 K	24 V	6 W	690 lm	55,00 €
60	65 (Nano)	warm weiß	2600 K	24 V	6 W	690 lm	64,50 €
60	20	kalt weiß	6500 K	24 V	6 W	690 lm	55,00 €
60	65 (Nano)	kalt weiß	6500 K	24 V	6 W	720 lm	64,50 €

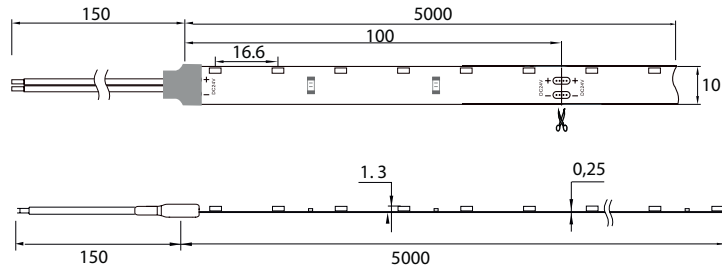




# BASIC 3014-SMD - Eigenschaften

## 3014-60er Band

Maßstab: 1:2



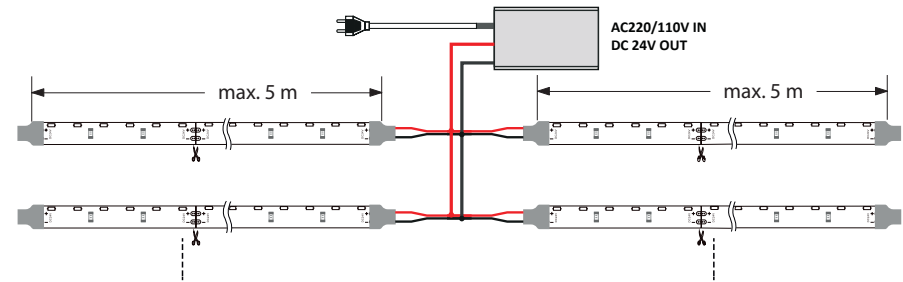
3014 SMD	6 W/m	690-720 lm/m	24 V	120°	1 Jahr	35.000 h	PCB 8 mm	5 m/Rolle
-------------	----------	-----------------	---------	------	--------	----------	-------------	--------------

In folgenden  
IP-Schutzklassen wählbar

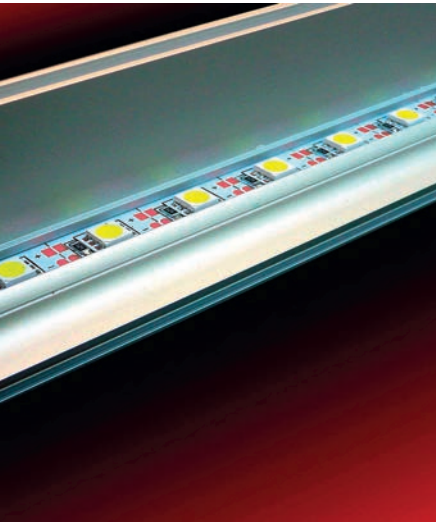
IP 20	IP 65
----------	----------

6500 K	kalt weiß	x	x
2600 K	warm weiß	x	x

## Anschlusschema LED-Band (mittige 24V-Einspeisung)



CE



# BASIC 3528-SMD



## 3528-Bänder

LED-Bänder für Effektbeleuchtung

**Länge der Streifen in 1VP (Rolle) = 5 Meter**

Passende Netzteile, Controller, Dimmer, Aluprofile bitte separat anfragen.

Bitte wählen Sie hier Ihr Wunschprodukt aus:

**Farben**

CW-Kaltweiß      WW-Warmweiß

R      Gr      B      Ge

**IP-Schutzart**

Genesis      Liquid

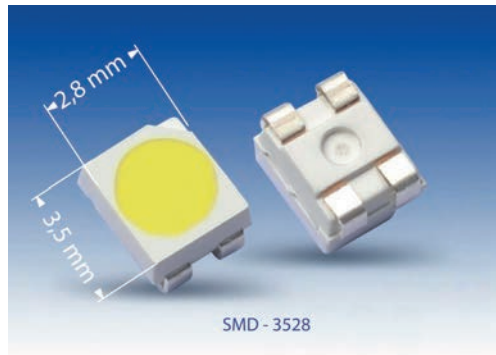
Carbon+      Nano

Band (SMD/m)	IP Schutzart	Farbe	Lichtfarbe	DC/CV	W / m	lm / m	Preis/VP inkl. MwSt.
30	20	kalt weiß	6500 K	24 V	2,4 W	240 lm	27,50 €
60	20	kalt weiß	6500 K	24 V	4,8 W	480 lm	34,20 €
30	54	kalt weiß	6500 K	24 V	2,4 W	240 lm	38,50 €
60	54	kalt weiß	6500 K	24 V	4,8 W	480 lm	42,40 €
30	65	kalt weiß	6500 K	24 V	2,4 W	240 lm	37,10 €
60	65	kalt weiß	6500 K	24 V	4,8 W	480 lm	41,00 €
30	68	kalt weiß	6500 K	24 V	2,4 W	240 lm	44,00 €
60	68	kalt weiß	6500 K	24 V	4,8 W	480 lm	47,90 €
30	20	warm weiß	2700 K	24 V	2,4 W	220 lm	27,50 €
60	20	warm weiß	2700 K	24 V	4,8 W	441 lm	34,20 €
30	54	warm weiß	2700 K	24 V	2,4 W	220 lm	38,50 €
60	54	warm weiß	2700 K	24 V	4,8 W	441 lm	42,40 €
30	65	warm weiß	2700 K	24 V	2,4 W	220 lm	37,10 €
60	65	warm weiß	2700 K	24 V	4,8 W	441 lm	41,00 €
30	68	warm weiß	2700 K	24 V	2,4 W	220 lm	44,00 €
60	68	warm weiß	2700 K	24 V	4,8 W	441 lm	47,90 €
30	20	rot	625 nm	24 V	2,4 W	78 lm	28,80 €
60	20	rot	625 nm	24 V	4,8 W	156 lm	34,20 €
30	54	rot	625 nm	24 V	2,4 W	78 lm	39,90 €
60	54	rot	625 nm	24 V	4,8 W	156 lm	45,20 €

[Hier geht es mit der Produktauswahl weiter ...](#)



# BASIC 3528-SMD



## 3528-Bänder

LED-Bänder für Effektbeleuchtung

Bitte wählen Sie hier Ihr Wunschprodukt aus:

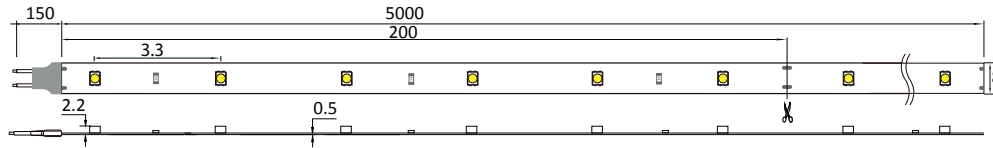
Band (SMD/m)	IP Schutzart	Farbe	Lichtfarbe	DC/CV	W / m	lm / m	Preis/VP inkl. MwSt.
30	65 (Nano)	rot	625 nm	24 V	2,4 W	78 lm	38,50 €
60	65 (Nano)	rot	625 nm	24 V	4,8 W	156 lm	43,90 €
30	68	rot	625 nm	24 V	2,4 W	78 lm	45,40 €
60	68	rot	625 nm	24 V	4,8 W	156 lm	50,80 €
30	20	grün	520 nm	24 V	2,4 W	150 lm	28,20 €
60	20	grün	520 nm	24 V	4,8 W	300 lm	34,20 €
30	54	grün	520 nm	24 V	2,4 W	150 lm	39,90 €
60	54	grün	520 nm	24 V	4,8 W	300 lm	45,20 €
30	65 (Nano)	grün	520 nm	24 V	2,4 W	150 lm	38,50 €
60	65 (Nano)	grün	520 nm	24 V	4,8 W	300 lm	43,90 €
30	68	grün	520 nm	24 V	2,4 W	150 lm	45,40 €
60	68	grün	520 nm	24 V	4,8 W	300 lm	50,80 €
30	20	blau	465 nm	24 V	2,4 W	93 lm	28,20 €
60	20	blau	465 nm	24 V	4,8 W	185 lm	34,20 €
30	54	blau	465 nm	24 V	2,4 W	93 lm	39,90 €
60	54	blau	465 nm	24 V	4,8 W	185 lm	45,20 €
30	65	blau	465 nm	24 V	2,4 W	93 lm	38,50 €
60	65	blau	465 nm	24 V	4,8 W	185 lm	43,90 €
30	68	blau	465 nm	24 V	2,4 W	93 lm	45,40 €
60	68	blau	465 nm	24 V	4,8 W	185 lm	50,80 €
60	20	gelb	590 nm	24 V	4,8 W	156 lm	34,20 €
30	54	gelb	590 nm	24 V	2,4 W	78 lm	39,90 €
60	54	gelb	590 nm	24 V	4,8 W	156 lm	45,20 €
30	65 (Nano)	gelb	590 nm	24 V	2,4 W	78 lm	38,50 €
60	65 (Nano)	gelb	590 nm	24 V	4,8 W	156 lm	43,90 €
30	65 (Nano)	gelb	590 nm	24 V	2,4 W	78 lm	45,40 €
60	68	gelb	590 nm	24 V	4,8 W	156 lm	50,80 €



# BASIC 3528-SMD - Eigenschaften

## 3528-30er Band

Maßstab: 1:2



3528 <b>SMD</b>	2,4 <b>W/m</b>	78-150 <b>lm/m</b>	24 <b>V</b>	120° <b>▽</b>	1 Jahr <b>⚙️</b>	35.000 h <b>⌚</b>	PCB 8 mm <b>⚡</b>	5 m/Rolle <b>🌀</b>
--------------------	-------------------	-----------------------	----------------	------------------	---------------------	----------------------	-------------------------	--------------------------

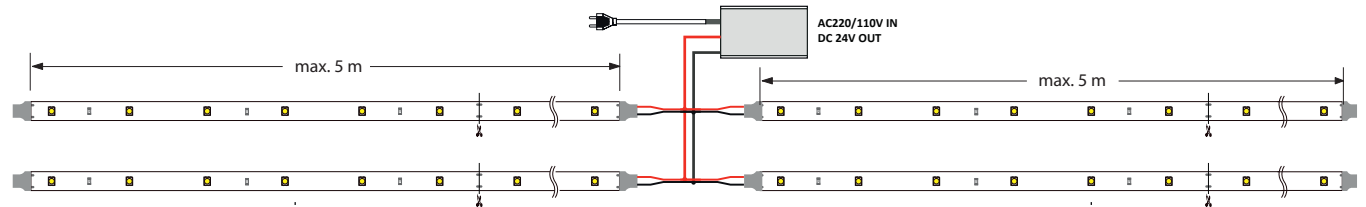
In folgenden  
IP-Schutzklassen wählbar

IP 20	IP 54	IP 65	IP 68
-------	-------	-------	-------

6000-7000 K	kalt weiß	X	X	X	X
2600-3000 K	warm weiß	X	X	X	X
620-630 nm	rot	X	X	X	X
510-525 nm	grün	X	X	X	X
455-470 nm	blau	X	X	X	X
585-595 nm	gelb	X	X	X	X

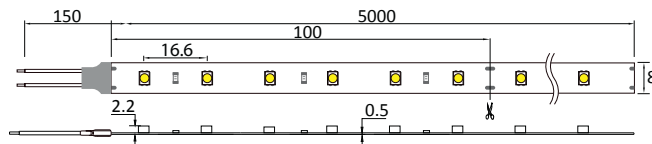
CE

### Anschlusschema LED-Band (mittige 24V-Einspeisung)



## 3528-60er Band

Maßstab: 1:2



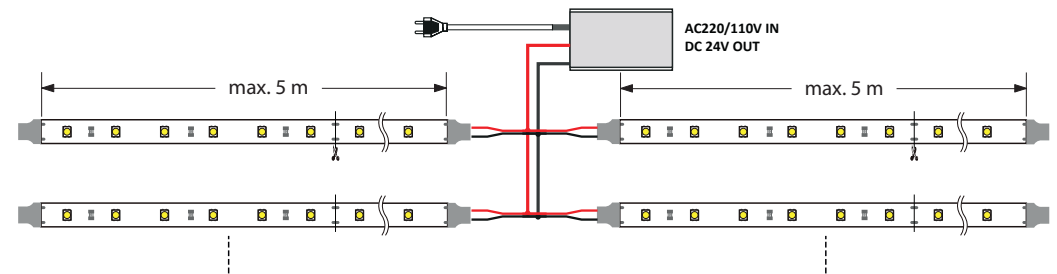
3528 <b>SMD</b>	4,8 <b>W/m</b>	156-300 <b>lm/m</b>	24 <b>V</b>	120° <b>▽</b>	1 Jahr <b>⚙️</b>	35.000 h <b>⌚</b>	PGB 8 mm <b>⚡</b>	5 m/Rolle <b>🌀</b>
--------------------	-------------------	------------------------	----------------	------------------	---------------------	----------------------	-------------------------	--------------------------

IP 20	IP 54	IP 65	IP 68
-------	-------	-------	-------

6000-7000 K	kalt weiß	X	X	X	X
2600-3000 K	warm weiß	X	X	X	X
620-630 nm	rot	X	X	X	X
510-525 nm	grün	X	X	X	X
455-470 nm	blau	X	X	X	X
585-595 nm	gelb	X	X	X	X

CE

### Anschlusschema LED-Band (mittige 24V-Einspeisung)



# BASIC 5050 RGB-SMD



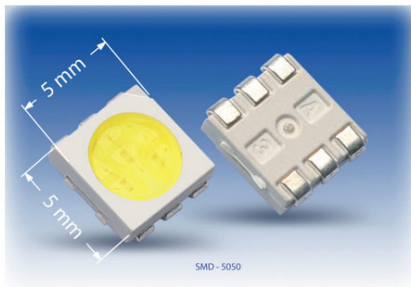
## 5050-Bänder, (RGB)

LED-Bänder für Effektbeleuchtung  
- Controller erforderlich -

**Länge der Streifen in 1VP (Rolle) = 5 Meter**

Passende Netzteile, Controller, Dimmer, Aluprofile bitte separat anfragen.

Bitte wählen Sie hier Ihr Wunschprodukt aus:



Farben



RGB

IP-Schutzart



Genesis



Liquid



Nano



Carbon+

Band (SMD/m)	IP Schutzart	Farbe	DC/CV	W /m	lm /m	Preis/VP inkl. MwSt.
30	20	RGB	24 V	7,2 W	660 lm	40,70 €
30	54	RGB	24 V	7,2 W	660 lm	51,70 €
30	65 (Nano)	RGB	24 V	7,2 W	660 lm	50,30 €
30	68	RGB	24 V	7,2 W	660 lm	57,20 €
60	20	RGB	24 V	14,4 W	1320 lm	60,00 €
60	54	RGB	24 V	14,4 W	1320 lm	14,20 €
60	65 (Nano)	RGB	24 V	14,4 W	1320 lm	69,60 €
60	68	RGB	24 V	14,4 W	1320 lm	76,50 €



# BASIC 5050 RGB-SMD - Eigenschaften

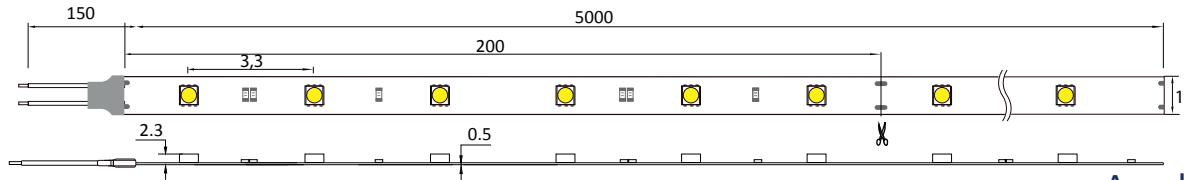
## 5050-30er Band

Maßstab: 1:2

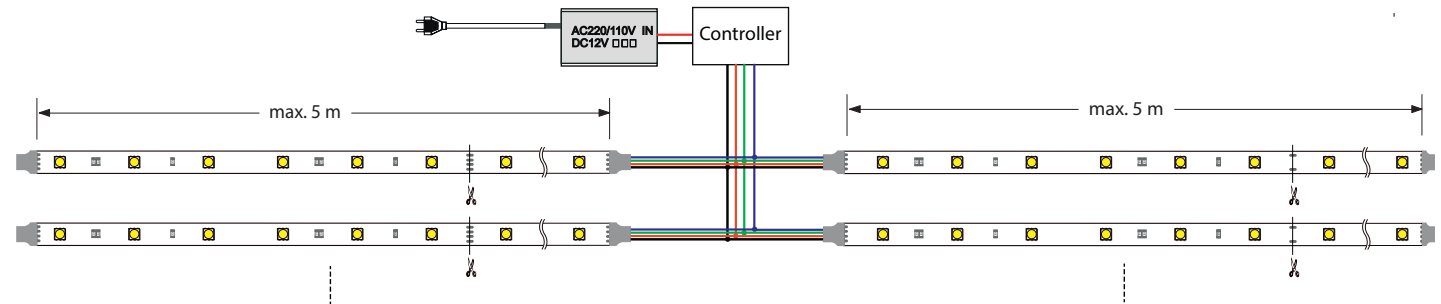


In folgenden IP-Schutzklassen wählbar

IP 20	IP 54	IP 65	IP 68
X	X	X	X



### Anschluschema LED-Band (mittige 24V-Einspeisung)



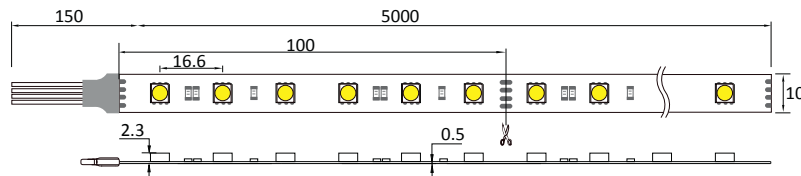
## 5050-60er Band

Maßstab: 1:2

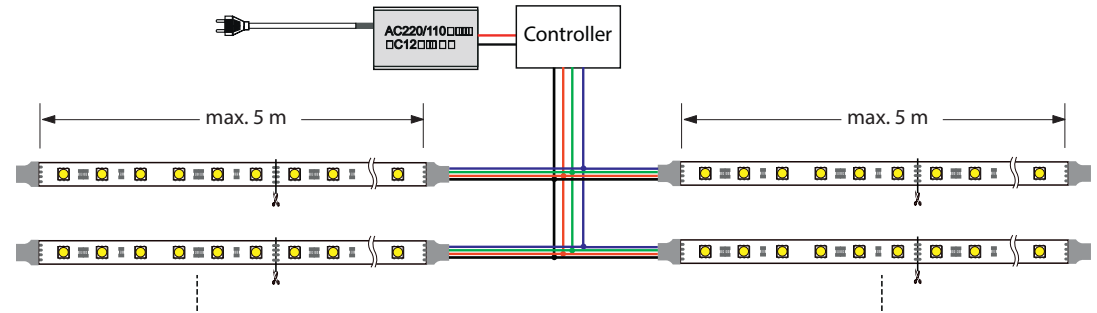


In folgenden IP-Schutzklassen wählbar

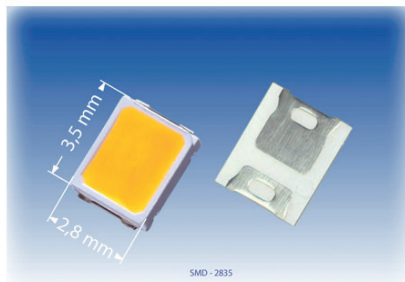
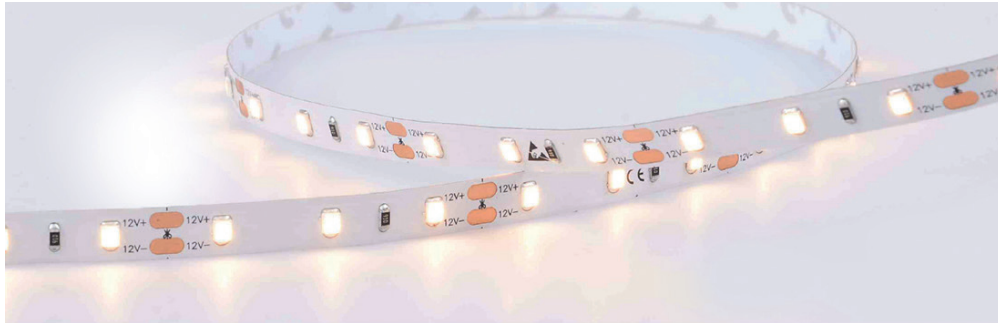
IP 20	IP 54	IP 65	IP 68
X	X	X	X



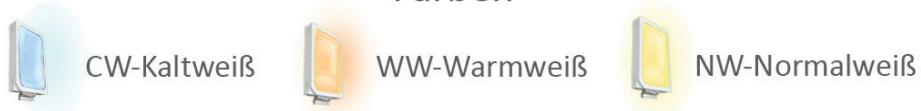
### Anschluschema LED-Band (mittige 24V-Einspeisung)



# STANDARD 2835-SMD



## Farben



## IP-Schutzart



## 2835-Bänder

LED-Bänder für Effektbeleuchtung

**Länge der Streifen in 1VP (Rolle) = 5 Meter**

Passende Netzteile, Controller, Dimmer, Aluprofile bitte separat anfragen.

Bitte wählen Sie hier Ihr Wunschprodukt aus:

Band (SMD/m)	IP Schutzart	Farbe	Lichtfarbe	DC/CV	W / m	lm / m	Preis/VP inkl. MwSt.
60	20	kalt weiß	6500 K	24 V	12 W	1440 lm	41,50 €
60	20	normal weiß	4000 K	24 V	12 W	1380 lm	41,50 €
60	20	warm weiß	2600 K	24 V	12 W	1320 lm	41,50 €
60	54	kalt weiß	6500 K	24 V	12 W	1440 lm	52,60 €
60	54	normal weiß	4000 K	24 V	12 W	1380 lm	52,60 €
60	54	warm weiß	2600 K	24 V	12 W	1320 lm	52,60 €
60	65 (Nano)	kalt weiß	6500 K	24 V	12 W	1440 lm	51,20 €
60	65 (Nano)	normal weiß	4000 K	24 V	12 W	1380 lm	51,20 €
60	65 (Nano)	warm weiß	2600 K	24 V	12 W	1320 lm	51,20 €
60	68	kalt weiß	6500 K	24 V	12 W	1440 lm	58,10 €
60	68	normal weiß	4000 K	24 V	12 W	1380 lm	58,10 €
60	68	warm weiß	2600 K	24 V	12 W	1320 lm	58,10 €



# STANDARD 2835-SMD - Eigenschaften

2835-60er Band

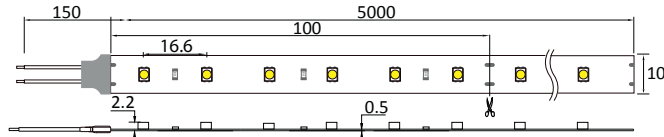
Maßstab: 1:2

2835 SMD	12 W/m	1320-1440 lm/m	24 V	120° ▽	1 Jahr ⚙️	35.000 h ⌚	PCB 10 mm ⬆️	5 m/Rolle 🌀
-------------	-----------	-------------------	---------	-----------	--------------	---------------	--------------------	-------------------

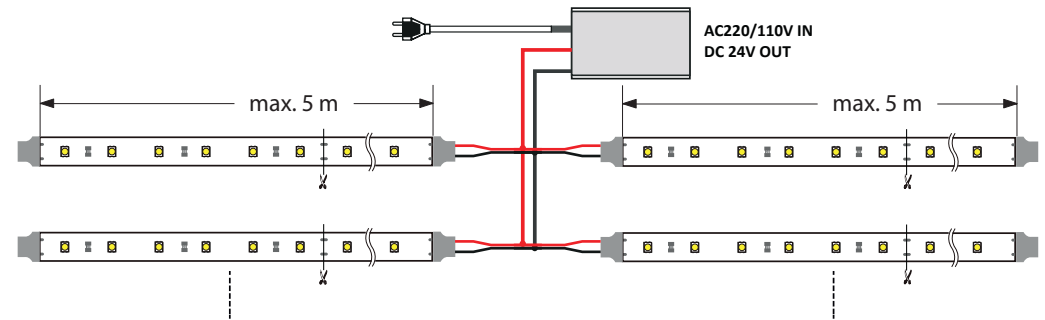
In folgenden  
IP-Schutzklassen wählbar

IP 20	IP 54	IP 65	IP 68
-------	-------	-------	-------

6000-7000 K	kalt weiß	X	X	X	X
4000-4500 K	normal weiß	X	X	X	X
2600-3000 K	warm weiß	X	X	X	X



## Anschlusschema LED-Band (mittige 24V-Einspeisung)



CE





# STANDARD 5050-SMD



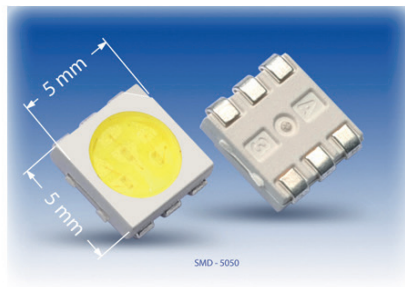
## 5050-Bänder

LED-Bänder für Gebrauchsbeleuchtung, CRI > 80

**Länge der Streifen in 1VP (Rolle) = 5 Meter**

Passende Netzteile, Controller, Dimmer, Aluprofile bitte separat anfragen.

Bitte wählen Sie hier Ihr Wunschprodukt aus:



### Farben



CW-Kaltweiß



WW-Warmweiß



NW-Normalweiß

### IP-Schutzart



Genesis



Nano



Carbon+

Band (SMD/m)	IP Schutzart	Farbe	Lichtfarbe	DC/CV	W / m	lm / m	Preis/VP inkl. MwSt.
60	20	kalt weiß	6500 K	24 V	14,4 W	1440 lm	55,40 €
60	54	kalt weiß	6500 K	24 V	14,4 W	1440 lm	66,50 €
60	65 (Nano)	kalt weiß	6500 K	24 V	14,4 W	1440 lm	65,10 €
60	68	kalt weiß	6500 K	24 V	14,4 W	1440 lm	72,00 €
60	20	normal weiß	4000 K	24 V	14,4 W	1260 lm	55,40 €
60	54	normal weiß	4000 K	24 V	14,4 W	1260 lm	66,50 €
60	65 (Nano)	normal weiß	4000 K	24 V	14,4 W	1260 lm	65,10 €
60	68	normal weiß	4000 K	24 V	14,4 W	1260 lm	72,00 €
60	20	warm weiß	2600 K	24 V	14,4 W	1200 lm	55,40 €
60	54	warm weiß	2600 K	24 V	14,4 W	1200 lm	66,50 €
60	65 (Nano)	warm weiß	2600 K	24 V	14,4 W	1200 lm	65,10 €
60	68	warm weiß	2600 K	24 V	14,4 W	1200 lm	72,00 €
120	20	kalt weiß	6500 K	24 V	23 W	2880 lm	110,20 €
120	54	kalt weiß	6500 K	24 V	23 W	2880 lm	129,40 €
120	65 (Nano)	kalt weiß	6500 K	24 V	23 W	2880 lm	125,00 €
120	68	kalt weiß	6500 K	24 V	23 W	2880 lm	144,60 €
120	20	normal weiß	4000 K	24 V	23 W	2520 lm	110,20 €
120	54	normal weiß	4000 K	24 V	23 W	2520 lm	129,40 €
120	65 (Nano)	normal weiß	4000 K	24 V	23 W	2520 lm	125,00 €
120	68	normal weiß	4000 K	24 V	23 W	2520 lm	144,60 €
120	20	warm weiß	2600 K	24 V	23 W	2400 lm	110,20 €
120	54	warm weiß	2600 K	24 V	23 W	2400 lm	129,40 €
120	65 (Nano)	warm weiß	2600 K	24 V	23 W	2400 lm	125,00 €
120	68	warm weiß	2600 K	24 V	23 W	2400 lm	144,60 €

# STANDARD 5050-SMD - Eigenschaften

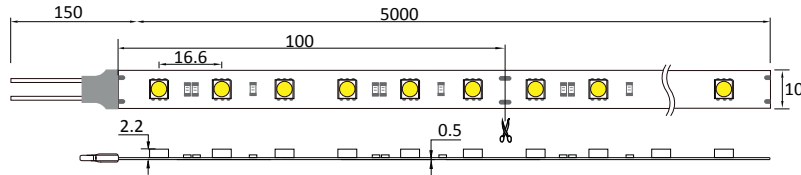
## 5050-60er Band

5050 SMD	14,4 W/m	1200-1440 lm/m	24 V	120° ▽	1 Jahr	35.000 h	PCB 10 mm	5 m/Rolle
-------------	-------------	-------------------	---------	-----------	--------	----------	--------------	--------------

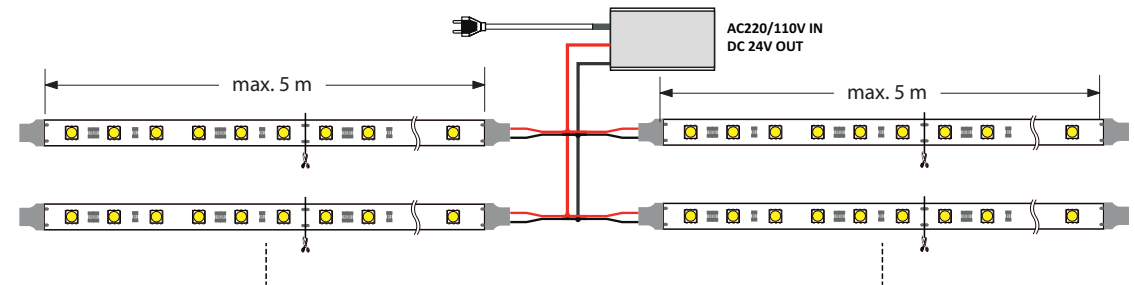
In folgenden  
IP-Schutzklassen wählbar

IP 20	IP 54	IP 65	IP 68
----------	----------	----------	----------

6000-7000 K	kalt weiß	X	X	X	X
4000-4500 K	normal weiß	X	X	X	X
2600-3000 K	warm weiß	X	X	X	X



### Anschlusschema LED-Band (mittige 24V-Einspeisung)



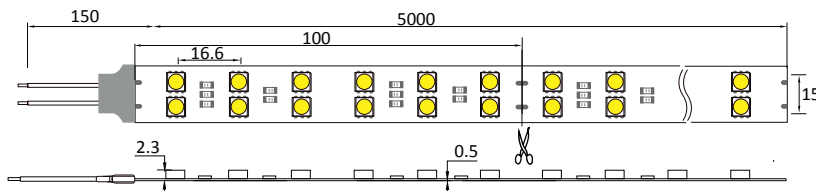
CE

## 5050-120er Band

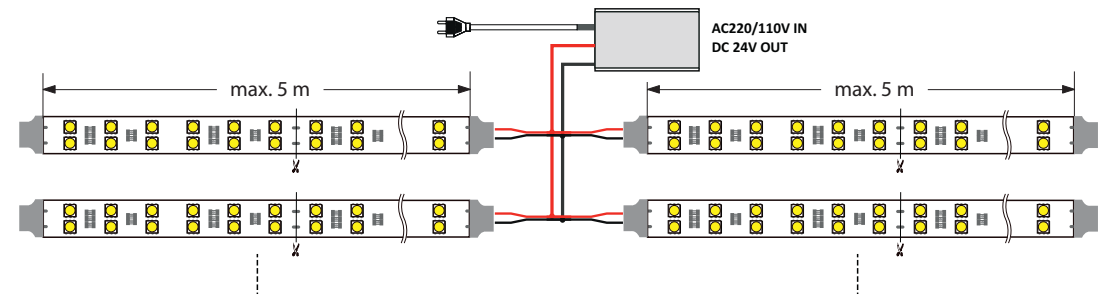
5050 SMD	2400-2880 lm/m	23 W/m	24 V	120° ▽	1 Jahr	35.000 h	PCB 15 mm	5 m/Rolle
-------------	-------------------	-----------	---------	-----------	--------	----------	--------------	--------------

IP 20	IP 54	IP 65	IP 68
----------	----------	----------	----------

6000-7000 K	kalt weiß	X	X	X	X
4000-4500 K	normal weiß	X	X	X	X
2600-3000 K	warm weiß	X	X	X	X



### Anschlusschema LED-Band (mittige 24V-Einspeisung)



CE

# PREMIUM 2835-SMD

## 2835-Bänder

LED-Bänder für anspruchsvolle Beleuchtung, CRI > 90

**Länge der Streifen in 1VP (Rolle) = 5 Meter**

Passende Netzteile, Controller, Dimmer, Aluprofile bitte separat anfragen.

Bitte wählen Sie hier Ihr Wunschprodukt aus:



### Farben



CW-Kaltweiß



WW-Warmweiß



NW-Normalweiß

### IP-Schutzart



Genesis



Liquid



Nano



Carbon+

Band (SMD/m)	IP Schutzart	Farbe	Lichtfarbe	DC/CV	W / m	lm / m	Preis /VP inkl. MwSt.
60	20	kalt weiß	6500 K	24 V	12 W	1440 lm	41,50 €
60	54	kalt weiß	6500 K	24 V	12 W	1440 lm	52,60 €
60	65 (Nano)	kalt weiß	6500 K	24 V	12 W	1440 lm	51,20 €
60	68	kalt weiß	6500 K	24 V	12 W	1440 lm	58,10 €
60	20	normal weiß	4000 K	24 V	12 W	1380 lm	41,50 €
60	54	normal weiß	4000 K	24 V	12 W	1380 lm	52,60 €
60	65 (Nano)	normal weiß	4000 K	24 V	12 W	1380 lm	51,20 €
60	68	normal weiß	4000 K	24 V	12 W	1380 lm	58,10 €
60	20	warm weiß	2600 K	24 V	12 W	1320 lm	41,50 €
60	54	warm weiß	2600 K	24 V	12 W	1320 lm	52,60 €
60	65 (Nano)	warm weiß	2600 K	24 V	12 W	1320 lm	51,20 €
60	68	warm weiß	2600 K	24 V	12 W	1320 lm	58,10 €
120	20	kalt weiß	6500 K	24 V	24 W	2880 lm	64,80 €
120	54	kalt weiß	6500 K	24 V	24 W	2880 lm	75,80 €
120	65 (Nano)	kalt weiß	6500 K	24 V	24 W	2880 lm	74,50 €
120	68	kalt weiß	6500 K	24 V	24 W	2880 lm	81,40 €
120	20	normal weiß	4000 K	24 V	24 W	2760 lm	64,80 €
120	54	normal weiß	4000 K	24 V	24 W	2760 lm	75,80 €
120	65 (Nano)	normal weiß	4000 K	24 V	24 W	2760 lm	74,50 €
120	68	normal weiß	4000 K	24 V	24 W	2760 lm	81,40 €

[Hier geht es mit der Produktauswahl weiter ...](#)



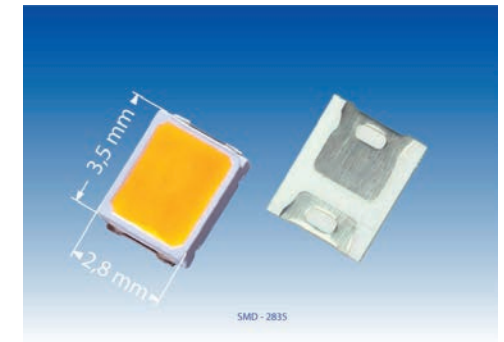
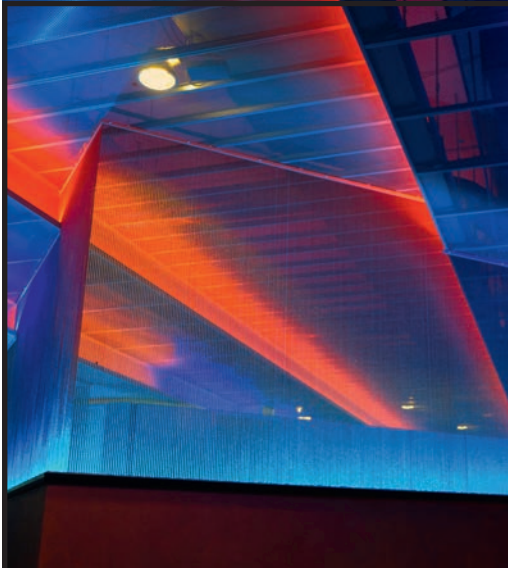
# PREMIUM 2835-SMD

## 2835-Bänder

LED-Bänder für anspruchsvolle Beleuchtung, CRI > 90

Bitte wählen Sie hier Ihr Wunschprodukt aus:

Band (SMD/m)	IP Schutzart	Farbe	Lichtfarbe	DC/CV	lm / m	W / m	Preis/VP inkl. MwSt.
120	20	warm weiß	2600 K	24 V	2640 lm	24 W	64,80 €
120	54	warm weiß	2600 K	24 V	2640 lm	24 W	75,80 €
120	65 (Nano)	warm weiß	2600 K	24 V	2640 lm	24 W	74,50 €
120	68	warm weiß	2600 K	24 V	2640 lm	24 W	81,40 €
240	20	kalt weiß	6500 K	24 V	5760 lm	24 W	107,00 €
240	54	kalt weiß	6500 K	24 V	5760 lm	24 W	118,00 €
240	65 (Nano)	kalt weiß	6500 K	24 V	5760 lm	24 W	116,50 €
240	68	kalt weiß	6500 K	24 V	5760 lm	24 W	123,00 €
240	20	normal weiß	4000 K	24 V	5520 lm	24 W	107,00 €
240	54	normal weiß	4000 K	24 V	5520 lm	24 W	118,00 €
240	65 (Nano)	normal weiß	4000 K	24 V	5520 lm	24 W	116,50 €
240	68	normal weiß	4000 K	24 V	5520 lm	24 W	123,70 €
240	20	warm weiß	2600 K	24 V	5280 lm	24 W	107,00 €
240	54	warm weiß	2600 K	24 V	5280 lm	24 W	118,00 €
240	65 (Nano)	warm weiß	2600 K	24 V	5280 lm	24 W	116,50 €
240	68	warm weiß	2600 K	24 V	5280 lm	24 W	123,50 €

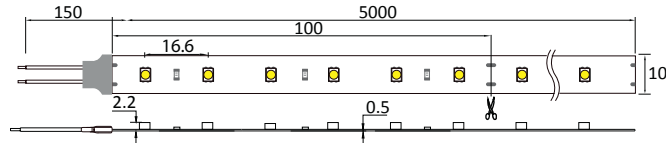


SMD - 2835

# PREMIUM 2835-SMD - Eigenschaften

## 2835-60er Band

Maßstab: 1:2



2835 SMD	12 W/m	1320-1440 lm/m	24 V	120° ▽	1 Jahr	35.000 h	PCB 10 mm	5 m/Rolle
-------------	-----------	-------------------	---------	-----------	--------	----------	--------------	--------------

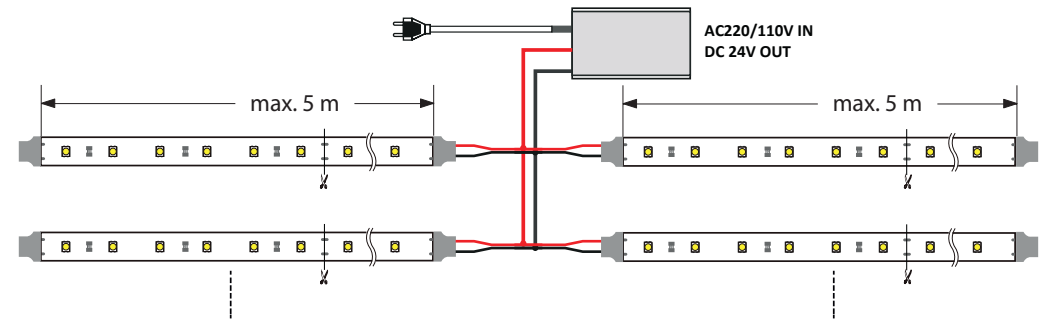
In folgenden  
IP-Schutzklassen wählbar

IP 20	IP 54	IP 65	IP 68
-------	-------	-------	-------

6000-7000 K	kalt weiß	X	X	X	X
4000-4500 K	normal weiß	X	X	X	X
2600-3000 K	warm weiß	X	X	X	X

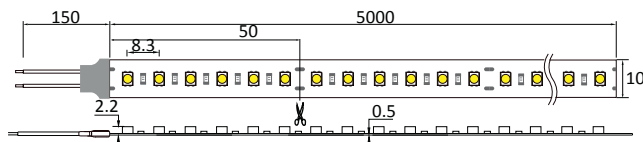
CE

### Anschlusschema LED-Band (mittige 24V-Einspeisung)



## 2835-120er Band

Maßstab: 1:2



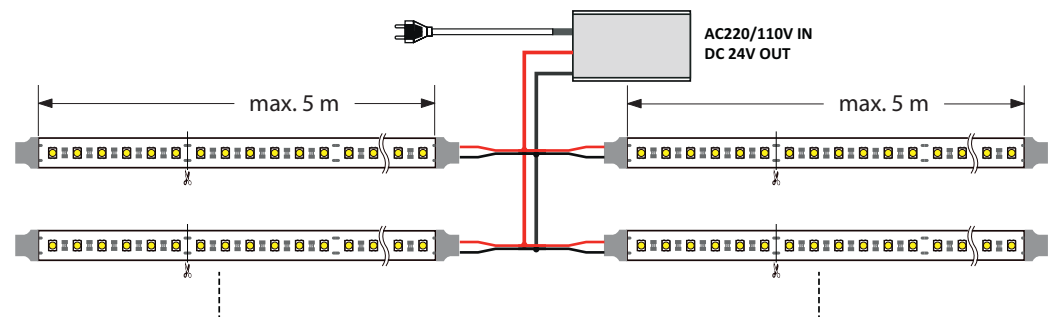
2835 SMD	24 W/m	2640-2880 lm/m	24 V	120° ▽	1 Jahr	35.000 h	PCB 10 mm	5 m/Rolle
-------------	-----------	-------------------	---------	-----------	--------	----------	--------------	--------------

IP 20	IP 54	IP 65	IP 68
-------	-------	-------	-------

6000-7000 K	kalt weiß	X	X	X	X
4000-4500 K	normal weiß	X	X	X	X
2600-3000 K	warm weiß	X	X	X	X

CE

### Anschlusschema LED-Band (mittige 24V-Einspeisung)



# PREMIUM 2835-SMD - Eigenschaften

2835-240er Band

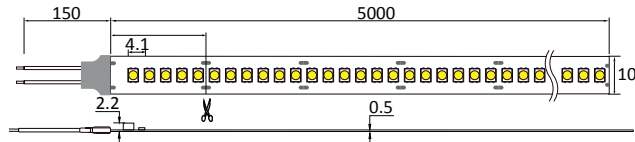
Maßstab: 1:2

2835 SMD	24 W/m	5280- 5760 lm/m	24 V	120° ▽	1 Jahr ⚙️	35.000 h ⌚	PCB 10 mm ⬆️	5 m/Rolle 🌀
-------------	-----------	-----------------------	---------	-----------	--------------	---------------	--------------------	-------------------

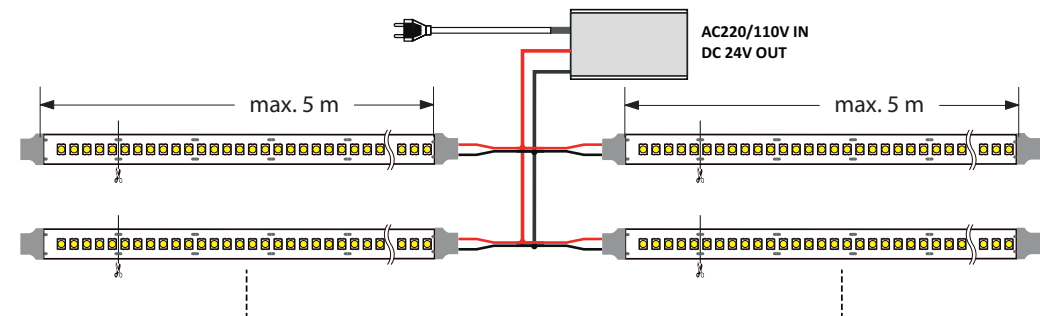
In folgenden  
IP-Schutzklassen wählbar

IP 20	IP 54	IP 65	IP 68
-------	-------	-------	-------

6000-7000 K	kalt weiß	x	x	x	x
4000-4500 K	normal weiß	x	x	x	x
2600-3000 K	warm weiß	x	x	x	x



Anschlusschema LED-Band (mittige 24V-Einspeisung)



CE



# PREMIUM 5050 CCT-SMD



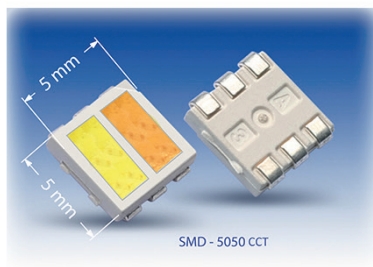
## 5050 CCT-Bänder

LED-Bänder für anspruchsvolle Beleuchtung von warm-weiß stufenlos zu kalt-weiß  
- Controller erforderlich -

**Länge der Streifen in 1VP (Rolle) = 5 Meter**

Passende Netzteile, Controller, Dimmer, Aluprofile bitte separat anfragen.

Bitte wählen Sie hier Ihr Wunschprodukt aus:



### Farben



cw-kaltweiß

### IP-Schutzart



Genesis



Liquid



Jacked



Carbon+

Band (SMD/m)	IP Schutzart	Farbe	Lichtfarbe	DC/CV	W / m	lm / m	Preis/VP
60	20	weiß	2500 - 7000 K	12 V	19,2 W	750-1500 lm	108,40 €
60	54	weiß	2500 - 7000 K	12V	19,2 W	750-1500 lm	108,40 €
60	65 (Nano)	weiß	2500 - 7000 K	12 V	19,2 W	750-1500 lm	105,60 €
60	68	weiß	2500 - 7000 K	12 V	19,2 W	750-1500 lm	112,50 €



# PREMIUM 5050 CCT-SMD - Eigenschaften

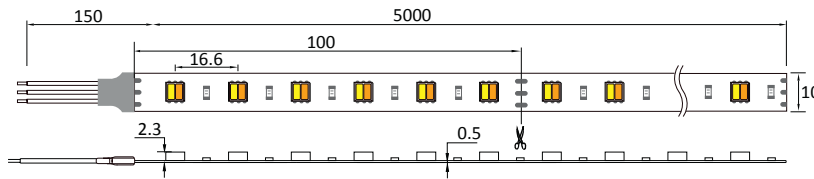
In folgenden  
IP-Schutzklassen wählbar

5050 CCT-60er Band

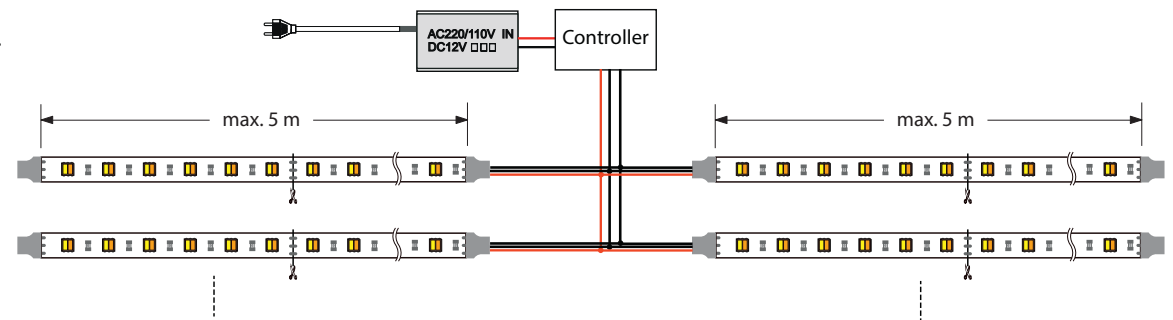
Maßstab: 1:2

5050 SMD	19,2 W/m	750-1500 lm/m	12 V	120° ▽	1 Jahr ⚙️	35.000 h ⌚	PCB 10 mm ⚙️	5 m/Rolle 🎯	IP 20	IP 54	IP 67	IP 68
-------------	-------------	------------------	---------	-----------	--------------	---------------	--------------------	-------------------	----------	----------	----------	----------

2500-7000 K weiß x x x x



Anschlusschema LED-Band (mittige 12V-Einspeisung)



CE





# PREMIUM 5050 RGB WW-SMD



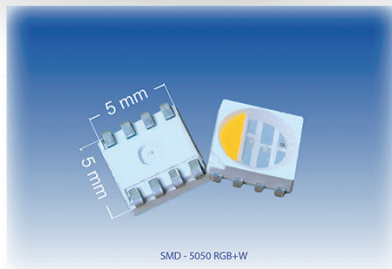
## 5050 RGB WW, all in one

LED-Bänder für anspruchsvolle Beleuchtung  
- Controller erforderlich -

**Länge der Streifen in 1VP (Rolle) = 5 Meter**

Passende Netzteile, Controller, Dimmer, Aluprofile bitte separat anfragen.

Bitte wählen Sie hier Ihr Wunschprodukt aus:



Farben



IP-Schutzart



Genesis



Liquid



Carbon+

Band (SMD/m)	IP Schutzart	Farbe	Lichtfarbe	DC/CV	W / m	lm / m	Preis/VP inkl. MwSt.
60	20	rot, grün, blau und weiß	2500 -7000 K	24 V	14,4 W	1320 lm	64,10 €
60	54	rot, grün, blau und weiß	2500 -7000 K	24 V	14,4 W	1320 lm	75,40 €
60	65 (Nano)	rot, grün, blau und weiß	2500 -7000 K	24 V	14,4 W	1320 lm	74,00 €
60	68	rot, grün, blau und weiß	2500 -7000 K	24 V	14,4 W	1320 lm	80,90 €



# PREMIUM 5050 RGB WW-SMD - Eigenschaften

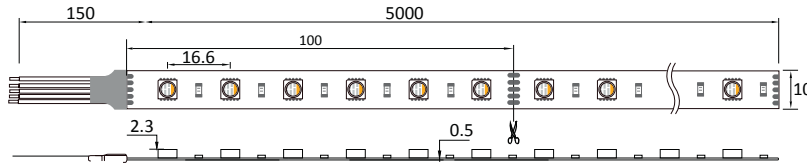
5050 RGB WW-60er Band

Maßstab: 1:2

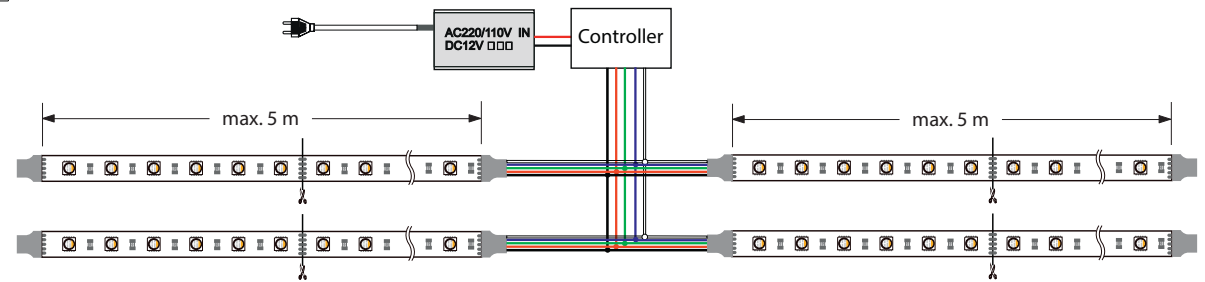
In folgenden  
IP-Schutzklassen wählbar

5050 SMD	14,4 W/m	1320 lm/m	24 V	120° ▽	1 Jahr ⚙️	35.000 h ⌚	PCB 10 mm ⬇️	5 m/Rolle 📏	IP 20	IP 54	IP 65	IP 68
-------------	-------------	--------------	---------	-----------	--------------	---------------	--------------------	-------------------	----------	----------	----------	----------

2600-3300 K RGB WW x x x x



Anschlussschema LED-Band (mittige 24V-Einspeisung)

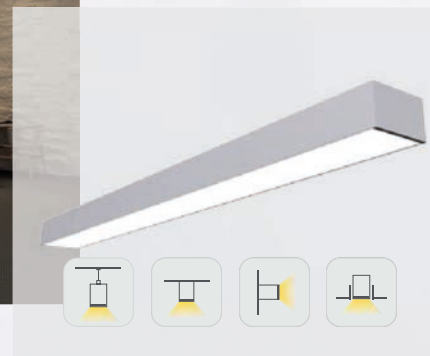
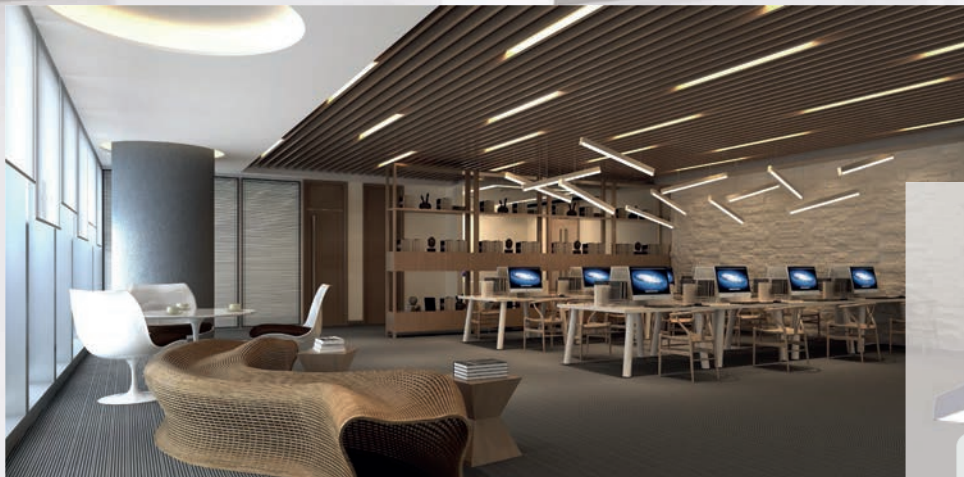
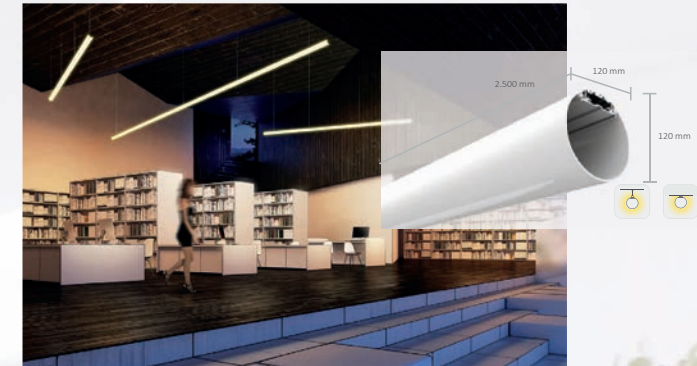


CE



# Zubehör Aluminiumprofile

Serie	Model	Bild	Installation	Abdeckung	Lichtfarbe CCT	Profilfarbe <small>Standard-Silber eloxiert</small>	Format	LED-Lichtbänder „PLATINE“	“BAND“
PLS	PLS3360 PLS4067 PLS5470				K K 4 K K		33 x 60 x 2.500 mm 40 x 67 x 2.500 mm 54 x 70 x 2.500 mm	LBPY8280-17 (20W/m) LBPY8280-23 (20W) LBPY8280-36 (25W/m)	LBS8280-15 (20W/m) LBS8280-20 (20W/m) LBS8280-34 (25W/m)
	PLS7977 PLS10570				K K 4 K K		79 x 77 x 2.500 mm 105 x 70 x 2.500 mm	LBPY8420-62 (30W/m) LBPY8560-88 (30W/m)	LBS8420-59 (30W/m) LBPS8560-85 (40W/m)
PDLs	PDLs3535 PDLs1911K				2700 K 3000 K 4000 K 6000 K		35 x 35 x 2.500 mm 20 x 20 x 2.500 mm	LBS8252-19 (27W/m) LBS8196-15 (21W/m)	
	PDLs1613 PDLs0709				2700 K 3000 K 4000 K 6000 K		16 x 13 x 2.500 mm 7 x 9 x 2.500 mm	LBS898-8 (11W/m) LBS3120-5 (8,7W/m)	
PLE	PLE5535 PLE6935 PLE9435				K K 4 K K		55 x 35 x 2.500 mm 69 x 35 x 2.500 mm 94 x 35 x 2.500 mm	LBPY8280-23 (20W/m) LBPY8280-36 (25W/m) LBPY8420-55 (30W/m)	LBPS8280-20 (20W/m) LBPS8280-34 (25W/m) LBPS8420-52 (30W/m)
	PDLG1515C PDLG3030C				2700 K 3000 K 4000 K 6000 K		15 x 15 x 2.500 mm 30 x 30 x 2.500 mm	LBS898-8 (11W/m) LBS8196-15 (21W/m)	
PLC	PLC12843				K K 4 K K		128 x 43 x 2.500 mm	LBPY8280-23 (20W/m)	LBPS8280-20 (20W/m)
PLT	PLT60 PLT120				K K 4 K K		60 x 60 x 2.500 mm 120 x 120 x 2.500 mm	-	LBPS8252-19 (27W/m) LBPS8350-58 (36W/m)
	PDLE2613K				2700 K 3000 K 4000 K 6000 K		26 x 13 x 2.500 mm	LBS898-8 (11W/m)	



Bei Fragen rund um das Produkt oder bei Bedarf nach einer detaillierten Sortimentsauswahl, sprechen Sie uns bitte an.

# Zubehör Lichtsteuerung für



RF & WiFi  
Controller

DMX512  
Controller

DALI  
Dimmer

0/1-10V  
Dimmer



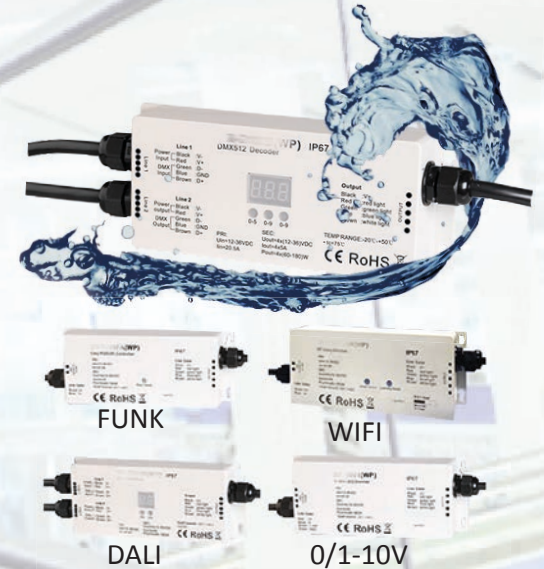
IOS WiFi Solution 1



IOS WiFi Solution 2



Wasserdicht bis IP67



Bei Fragen rund um das Produkt oder bei Bedarf nach einer detaillierten Sortimentsauswahl, sprechen Sie uns bitte an.

# Zubehör Netzanschlüsse

Innen-(im Haus)

**TOPPY**

- 0 - 6 Watt
- DC CV, 12V oder 24V
- DC CC, 350 / 500 und 700mA



- 6 - 50 Watt
- DC CV, 12V oder 24V
- DC CC, 350/500 und 700mA



- 15 - 75 Watt
- DC CV, 12V oder 24V
- DC CC, 350/500 und 700mA



Innen & Aussen bis IP68

**MeanWell**

**HLG**

- 40 - 600 Watt
- DC CV, 12V - 54V
- DC CC, bitte den Datenblättern entnehmen
- diverse Steuerungen möglich



**LCM**

- 25-60 Watt
- DC CC, 350 - 1400mA
- Steuerung, 0 - 10, 1 - 10V & DALI



**ELG**

- 75 - 240 Watt
- DC CV, 12V - 54V
- DC CC, bitte den Datenblättern entnehmen
- diverse Steuerungen möglich z.B.: 0 - 10 V



**NPF**

- 40 - 120 Watt
- DC CV, 12V - 54V
- DC CC, bitte den Datenblättern entnehmen
- diverse Steuerungen möglich



Bei Fragen rund um das Produkt oder bei Bedarf nach einer detaillierten Sortimentsauswahl, sprechen Sie uns bitte an.

